



КАТАЛОГ ПРОДУКЦИИ

КЛАПАНЫ ПРОТИВОПОЖАРНЫЕ
СВТ-ПО-Е190, СВТ-ПЗ-Е190,
СВТ-ПЗ-Е1120

www.svetozart.ru

Введение

Компания «Светозар Трейд» - российский производитель и поставщик оборудования для систем вентиляции, отопления и охлаждения с 2014 г. Производственные мощности расположены на территории Промышленной площадки «Индустриальный парк М7» в г. Казань, Республики Татарстан.

Одной из значимых позиций в линейке производимого оборудования являются клапаны: воздушные, противопожарные, дымоудаления, избыточного давления, обратные клапаны.

Помимо серийного производства наша компания располагает возможностью производства клапанов в соответствии с индивидуальными техническими требованиями заказчика.

Для всех типов проектных задач «Светозар Трейд» предлагает серии клапанов с разными физико-механическими и эксплуатационными свойствами, что позволяет экономно расходовать строительный бюджет:

- Коммерческие или гражданские проекты, офисные и жилые здания, торговые и спортивные центры, учебные заведения и другие объекты, оборудованные общеобменной и противопожарной вентиляцией.
- Промышленные объекты нефтегазовой и энергетической сферы, производственные предприятия всех уровней сложности и технологических циклов - металлургия, химическая промышленность, предприятия ВПК и др. с системами специальной технологической вентиляции.

Модельный ряд сочетает в себе все достоинства ведущих российских производителей аналогичного оборудования, таких как «Вега», «Вингс-М», «Сигма-Вент» и собственные разработки.

Для выбора нужных моделей клапанов разработан данный каталог, также возможен подбор клапанов сотрудниками «Светозар Трейд» через оформление опросных листов и применение готовых ИТТ, ТЗ и ТУ в составе проекта.

Клапан является полноценным изделием целевого назначения только с указанием полного списка всех его характеристик:

- объем протечки через закрытый клапан,
- падение давления на клапане,
- значение предельного давления работоспособности клапана,
- значение удельного сопротивления дымогазопроницанию.

Не менее важным является достоверность данных характеристик, предоставляемых производителем. Единственным возможным путём получения верифицированных данных являются испытания клапана, сертифицированной лабораторией, подтвержденные протоколом испытаний.

ООО «Светозар Трейд» проводит аэродинамические испытания выпускаемых изделий в соответствии с рекомендациями EN 1751-2001 «Системы вентиляции и кондиционирования воздуха. Воздухораспределители. Аэродинамические испытания дросселей и клапанов».

ВНИМАНИЕ!

КОНСТРУКТОРСКО-ТЕХНИЧЕСКИЙ ОТДЕЛ ООО «СВЕТОЗАР ТРЕЙД» ВЕДЕТ ПОСТОЯННУЮ РАБОТУ ПО УЛУЧШЕНИЮ И СОВЕРШЕНСТВОВАНИЮ ВЫПУСКАЕМОЙ ПРОДУКЦИИ, ПОЭТОМУ ОСТАВЛЯЕТ ЗА СОБОЙ ПРАВО НА ИЗМЕНЕНИЕ РАЗМЕРОВ И КОМПЛЕКТАЦИИ БЕЗ УВЕДОМЛЕНИЯ.

КЛАПАНЫ ПРОТИВОПОЖАРНЫЕ СВТ-П

Клапаны противопожарные СВТ-П со степенью огнестойкости EI90 / EI120



Назначение

Клапаны противопожарные СВТ-П сертифицированы по ГОСТ Р 53301-2013, предназначены для установки в системах общепромышленной вентиляции, кондиционирования, приточной и вытяжной противодымной вентиляции зданий и сооружений. В системах основной вентиляции помещений, защищенных установками газового, аэрозольного и порошкового пожаротушения, используются для удаления газа и дыма после пожара. Клапаны СВТ-ПЗ могут применяться также в качестве дымовых клапанов. Клапаны не подлежат установке в помещениях категорий А и Б по взрывопожароопасности и взрывоопасных зонах.

Клапаны СВТ-П применяются в качестве:

- Нормально открытых — (ПО)
- Нормально закрытых — (ПЗ)

Степень огнестойкости

- EI90
- EI120

Исполнение

- Общепромышленное (О)
- Коррозионностойкое (К)
- Морозостойкое утепленное (МС-У)
- Морозостойкое с подогревом (МС-П)
- Морозостойкое коррозионностойкое утепленное (МСК-У)
- Морозостойкое коррозионностойкое с подогревом (МСК-П)

Исполнение по параметрам потока рабочей среды:

- Стандартное (СТ) – установка в системах со статическим давлением не более 1500 Па для клапанов канального, ниппельного и фланцевого (круглого сечения) типов и 700 Па для клапанов стенового типа прямоугольного сечения. Скорость рабочей среды в сечении клапана не более 20 м/с. При установке клапанов стенового типа прямоугольного сечения в приточных системах противодымной вентиляции подачу сигнала на открытие клапана рекомендуется производить на 20-30 секунд раньше пуска вентилятора.
- Высокодинамичное (ВД) – установка в системах со статическим давлением не более 5000 Па и скоростью рабочей среды в сечении клапана не более 30 м/с (только для клапанов прямоугольного сечения канального типа).

КЛАПАНЫ ПРОТИВОПОЖАРНЫЕ СВТ-П

Конструкция

Все клапаны серии СВТ-П сохраняют работоспособность вне зависимости от пространственной ориентации и плоскости их установки.

Клапаны со стандартным исполнением по параметрам потока воздушной среды (СТ) представляют собой изделие прямоугольного или круглого сечения.

Корпус клапана и установленная внутри него заслонка поворотного типа изготавливаются из оцинкованной углеродистой или черной стали. По специальному заказу клапаны могут быть изготовлены из нержавеющей стали (исп. К). Корпус и заслонка таких клапанов изготавливаются из нержавеющей стали, остальные узлы и элементы конструкции - из углеродистой стали с антикоррозионным цинковым покрытием.

Для увеличения предела огнестойкости клапанов (с целью выполнения требований ГОСТ Р 53301-2013) корпус клапана дополнительно теплоизолирован комплексной огнезащитной системой МБО-VENT, заслонка коробчатого типа, заполнена термоизолирующим, огнестойким материалом, который характеризуется низким коэффициентом теплопроводности, влагостойкостью, морозостойкостью, экологичностью.

Угол поворота заслонки составляет 90 градусов.

Монтажные лючки устанавливаются на канальные клапана прямоугольного сечения.

Многостворчатые клапаны больших размеров изготавливаются в цельном корпусе. Преимуществом данной конструкции является увеличенное проходное сечение, и как следствие – понижение коэффициента местного сопротивления, большая скорость и расход воздуха, повышенная надежность работы за счет снижения количества движущихся механизмов и дополнительной жесткости корпуса, снижение стоимости клапана, упрощение монтажа изделия на объекте.

Клапаны, выпускаемые в морозостойком исполнении (исп. МС, МС-П) по периметру корпуса утепляются огнестойким материалом с низким коэффициентом теплопроводности, высокой влагостойкостью, морозостойкостью, экологичностью, который сверху закрывается кожухом из оцинкованной стали, общей толщиной не менее 20 мм, дополнительно подогреваются саморегулирующим нагревательным кабелем мощностью от 0 до 30 Вт на п/м по периметру притвора заслонки.

Клапаны, отдельные сборочные единицы и детали, изготовленные из черной стали окрашены полимерно-порошковой краской.

Изготавливаются клапаны трех типов:

- канальный (прямоугольного и круглого сечения - имеют два присоединительных фланца,) с наружным или внутренним размещением привода;
- стеновой (прямоугольного сечения - имеет один присоединительный фланец) с внутренним размещением привода;
- ниппельный (круглого сечения) с наружным размещением привода

При заказе переходника на круглое сечение его диаметр должен быть не больше, чем ширина (А) и высота (В) клапана.

Типы исполнительных механизмов:

- Клапаны нормально открытые СВТ-ПО EI90:
 - электропривод с возвратной пружиной (P220/P24) и терморазмыкающим устройством (ТРУ по заказу);
 - электропривод реверсивного типа (P220/P24);
- Клапаны нормально закрытые СВТ-ПЗ EI90 / EI120:
 - электропривод реверсивного типа (P220/P24).

КЛАПАНЫ ПРОТИВОПОЖАРНЫЕ СВТ-П

Приведение клапана в рабочее положение:

Приведение клапана в рабочее положение происходит в автоматическом режиме - дистанционно с помощью электропривода (приведение клапана в рабочее или охранное положение может осуществляться полностью дистанционно с пульта управления или вручную с использованием рукоятки ручного взвода, всегда входящей в комплект обязательной поставки к электроприводу).

Механизм аварийного срабатывания нормально открытого, нормально закрытого клапана

При оснащении электроприводом заслонки клапана автоматически устанавливаются в охранное положение (нормально открытый клапан - открыт, нормально закрытый - закрыт). Электропривод с возвратной пружиной (только для нормально открытых клапанов) в охранном положении постоянно находится под напряжением, реверсивный электропривод (только для нормально закрытого клапана) после установки в охранное положение обесточивается. Далее, при аварийном срабатывании: электропривод с возвратной пружиной отключается от питания, на реверсивный электропривод подается электропитание и заслонки клапана автоматически устанавливаются в рабочее положение за счет энергии пружины или энергии двигателя привода соответственно. При отключении напряжения питания, не связанного с пожаром и последующего его включения на приводе с возвратной пружиной заслонки клапана возвращаются в охранное положение. В случае использования реверсивного электропривода управление заслонками в клапане происходит путем подачи напряжения на соответствующие группы контактов.

Подачу сигнала на открытие клапанов с реверсивным приводом рекомендуется производить на 20-30 секунд раньше пуска вентилятора.

Эксплуатация

Вид климатического исполнения:

- для клапанов общепромышленного (стандартного) исполнения У2 по ГОСТ 15150-69,
- для клапанов морозостойкого исполнения УХЛ2 по ГОСТ 15150-69.

Изделия рассчитаны на эксплуатацию при температуре окружающего воздуха от минус 30°C до плюс 40°C, для морозостойких изделий - от минус 60°C до плюс 40°C, при условии отсутствия прямого воздействия атмосферных осадков. Окружающая среда должна быть взрывобезопасной, не содержащей агрессивных паров и газов в концентрациях, разрушающих металлы, лакокрасочные покрытия и электроизоляцию.

КЛАПАНЫ ПРОТИВОПОЖАРНЫЕ СВТ-П

Маркировка СВТ-ПО, СВТ-ПЗ со степенью огнестойкости EI90 / EI120

Клапан противопожарный СВТ; нормально открытый; степень огнестойкости EI90; с рабочим сечением 500х600 мм; канального типа; электропривод P220; привод расположен снаружи клапана; одна заслонка; с вылетом заслонки за пределы корпуса; с высокودинамичным исполнением по параметрам потока рабочей среды.

СВТ-ПО- EI90-СТ-500х600-2*ф-P220-Н-0-0-ВД

Обозначение

СВТ

Назначение

ПО – нормально открытый

ПЗ – нормально закрытый

Степень огнестойкости

EI90

EI120

Исполнение

СТ – общепромышленное (стандартное)

К – коррозионностойкое

МС-У – морозостойкое утепленное

МС-П – морозостойкое с подогревом*

Рабочее сечение: АхВ

А – ширина, мм

В – высота, мм

С – глубина, мм

Д – диаметр, мм

Тип клапана

2*ф – канальный, фланцевый

с – стеновой (кроме клапанов круглого сечения)

2*н – канальный, ниппельный

Тип привода

P220 – электромеханический привод на 220В/24В (реверсивный)**

П220 – электромеханический привод на 220В/24В (с возвратной пружиной)

Размещение привода

Н – наружное

В – внутреннее

Количество заслонок

0 – одна заслонка

1 – больше одной заслонки***

Вылет заслонки за пределы корпуса

0 – с вылетом заслонки за пределы корпуса

1 – без вылета заслонки за пределы корпуса

Исполнение по параметрам потока рабочей среды

ВД – высокودинамичное

*Клапаны в варианте исполнения МС-П комплектуются саморегулируемым греющим кабелем, который укладывается по всему периметру клапана. Мощность кабеля составляет 30 Вт/м, напряжение питания 220В (50Гц).

**При установке дополнительного уплотнения и реверсивного электропривода, клапан может быть использован в качестве клапана двойного действия или нормально закрытого клапана согласно СП 7.13130.2013 п. 7.13 б, в. (указывается при оформлении заказа)

***Клапан может быть изготовлен в многостворчатом исполнении без вылета заслонок за габариты корпуса.

КЛАПАНЫ ПРОТИВОПОЖАРНЫЕ СВТ-П

Технические характеристики

Наименование параметра	Норма	
ПРЕДЕЛ ОГНЕСТОЙКОСТИ	EI90	EI120
Нормально открытые (ПО)	СВТ-ПО	
Нормально закрытые (ПЗ)	СВТ-ПЗ	СВТ-ПЗ
ИНЕРЦИОННОСТЬ СРАБАТЫВАНИЯ ЭЛЕКТРОПРИВОДА, СЕКУНД		
С пружинным возвратом AIRONE / BVM и др. (время поворота двигателя)	50...70 / 50...70	
С пружинным возвратом AIRONE / BVM и др. (время возврата пружины)	<20 / <20	
Реверсивного типа AIRONE / BVM и др.	<30 / <30	
НОМИНАЛЬНОЕ НАПРЯЖЕНИЕ ПИТАНИЯ, В		
Для питания электропривода AIRONE / BVM	=24 или ~24 или ~220 (50 Гц)	
Для питания цепей контроля положения AIRONE / BVM	=24 или ~24 или ~220 (50 Гц)	
ПОТРЕБЛЯЕМАЯ МОЩНОСТЬ, Вт, НЕ БОЛЕЕ		
Электропривода 24 / 220В AIRONE / BVM	7,0 / 5,0	
УГОЛ ПОВОРОТА		
Электропривода AIRONE / BVM	0°...90° (-5°...95° механический взвод)	
УРОВЕНЬ ШУМА		
Электропривода AIRONE / BVM	45 дБ / 45 дБ	
РАБОЧАЯ ТЕМПЕРАТУРА		
Электропривода AIRONE / BVM	-20°...+50° / -30°...+50°	
СТЕПЕНЬ ЗАЩИТЫ КОРПУСА		
Электропривода	IP54	
Электропривода взрывозащищенного	IP66	
НАПРЯЖЕНИЕ И МОЩНОСТЬ НАГРЕВАЮЩЕГО ЭЛЕМЕНТА КЛАПАНА И ЭЛЕКТРОПРИВОДА*, кВт		
Потребляемая мощность разогретого ТЭН	0.02	
Пусковая мощность ТЭН при минус 10 °С	0.12	
Номинальная мощность саморегулирующегося нагревательного кабеля, Вт	30 Вт на 1 п/м	
Номинальное напряжение, В	220 (50 Гц)	

* Для клапанов в исполнении МС-П

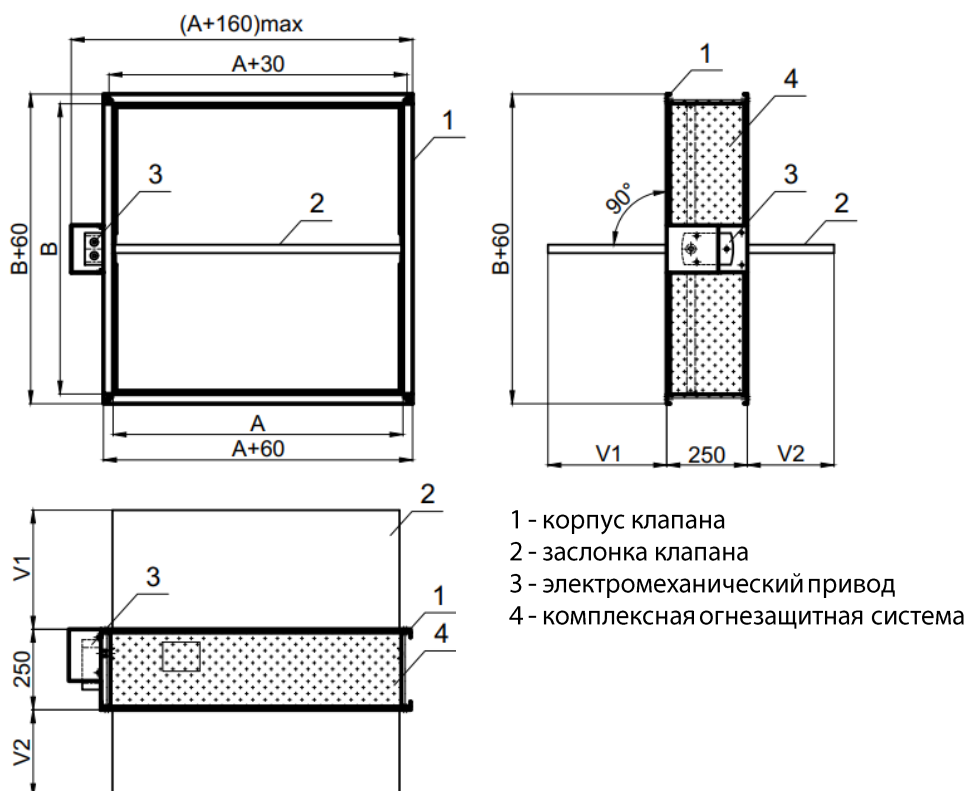
КЛАПАНЫ ПРОТИВОПОЖАРНЫЕ СВТ-П

Клапаны СВТ-ПО EI90, EI120 канальные прямоугольного сечения с наружным размещением привода



Визуальный пример исполнения. Клапан СВТ-ПО EI90 канального типа с наружным размещением и антивандальной защитой привода.

Схема клапанов СВТ-ПО EI90, EI120 канальных прямоугольного сечения с наружным размещением привода



V1, V2 – вылет заслонки за габарит корпуса, мм.

$V1 = (B - 250) / 2 + 50$, $V2 = (B - 250) / 2 - 50$

Вылет заслонки за габарит корпуса, мм

B, мм	100	150	200	250	300	350	400	450	500	550	600	650	700	750	800	850	900	950	1000
V1, мм	0	0	25	50	75	100	125	150	175	200	225	250	275	300	325	350	375	400	425
V2, мм	0	0	0	0	0	0	25	50	75	100	125	150	175	200	225	250	275	300	325

КЛАПАНЫ ПРОТИВОПОЖАРНЫЕ СВТ-П

Минимальный и максимальные размеры клапана СВТ-ПО EI90, СВТ-ПЗ EI90/EI120 прямоугольного сечения канального типа

А, мм	В, мм
100...2000	100...1600

Масса клапана СВТ-ПО EI90, СВТ-ПЗ EI90/EI120 *

АхВ, мм	100х100	150х150	200х200	300х300	400х400	500х500	600х600	800х800	1000х1000
EI90, Масса, кг (±10%)	4,6	5,8	8,1	10,4	13,9	16,2	22	25,5	36
EI120, Масса, кг (±10%)	4,8	6	8,5	11	14,6	17	23	26,8	37,8

Количество заслонок в клапане прямоугольного сечения канального типа

А, мм	В, мм	Н, шт
100≤А≤1200	100≤В≤1000	1
1200<А≤2000	200≤В≤950	2
1050<А≤2000	1000≤В≤1600	4

Площадь проходного сечения клапанов

Площадь проходного сечения «канальных» клапанов СВТ-ПО, СВТ-ПЗ стандартного исполнения рассчитывается по формулам:

- для СВТ-ПО-EI90 / СВТ-ПО-EI90 $F_{кл} = (A - 42)(B - 70)/10^6, м^2$
- для СВТ-ПЗ-EI120 $F_{кл} = (A - 42)(B - 82)/10^6, м^2$

Наличие смотровых лючков:

Смотровые лючки для канальных клапанов:

- типоразмер по стороне А от 200 мм до 800 мм - 1 шт.
- типоразмер по стороне А от 900 мм и выше - 2 шт.

* Масса клапана указана без исполнительного механизма и навесных элементов.
В стандартном исполнении (СТ) количество отверстий на фланцах одной стороны - 4 шт.

КЛАПАНЫ ПРОТИВОПОЖАРНЫЕ СВТ-П

Типоразмерный ряд, площадь проходного сечения (м²), количество заслонок в зависимости от установочных размеров для канальных клапанов прямоугольного сечения с вылетом заслонки за пределы корпуса СВТ-ПО/ПЗ-Е190-АхВ-С (часть 1)

В \ А	100	150	200	250	300	350	400	450	500	550	600	650	700	750	800	850	900	950	1000
100	0,005	0,008	0,010	0,013	0,016	0,019	0,022												
150		0,014	0,020	0,025	0,030	0,035	0,041	0,046	0,051	0,057	0,062								
200			0,029	0,037	0,044	0,052	0,060	0,068	0,076	0,083	0,091	0,099	0,107	0,115	0,122	0,130	0,138	0,146	0,154
250				0,048	0,059	0,069	0,079	0,089	0,100	0,110	0,120	0,131	0,141	0,151	0,162	0,172	0,182	0,192	0,203
300					0,073	0,086	0,098	0,111	0,124	0,137	0,150	0,162	0,175	0,188	0,201	0,214	0,226	0,239	0,252
350						0,102	0,118	0,133	0,148	0,163	0,179	0,194	0,209	0,225	0,240	0,255	0,271	0,286	0,301
400							0,137	0,155	0,172	0,190	0,208	0,226	0,244	0,261	0,279	0,297	0,315	0,333	0,350
450								0,176	0,197	0,217	0,237	0,257	0,278	0,298	0,318	0,339	0,359	0,379	0,400
500									0,221	0,244	0,266	0,289	0,312	0,335	0,358	0,380	0,403	0,426	0,449
550										0,270	0,296	0,321	0,346	0,371	0,397	0,422	0,447	0,473	0,498
600											0,325	0,353	0,380	0,408	0,436	0,464	0,492	0,519	0,547
650												0,384	0,415	0,445	0,475	0,505	0,536	0,566	0,596
700													0,449	0,482	0,514	0,547	0,580	0,613	0,646
750														0,518	0,554	0,589	0,624	0,659	0,695
800															0,593	0,631	0,668	0,706	0,744
850																0,672	0,713	0,753	0,793
900																	0,757	0,800	0,842
950																		0,846	0,892
1000																			0,941
1050																			
1100																			
1150																			
1200																			
1250																			
1300																			
1350																			
1400																			
1450																			
1500																			
1550																			
1600																			

- 1 заслонка
 - 4 заслонки
 - 2 заслонки

Клапаны комплектуются электромеханическими приводами номинальной мощностью от 10 до 30 Нм.

КЛАПАНЫ ПРОТИВОПОЖАРНЫЕ СВТ-П

Типоразмерный ряд, площадь проходного сечения (м²), количество заслонок в зависимости от установочных размеров для канальных клапанов прямоугольного сечения с вылетом заслонки за пределы корпуса СВТ-ПО/ПЗ-Е190-АхВ-С (часть 2)

В \ А	1050	1100	1150	1200	1250	1300	1350	1400	1450	1500	1550	1600	1650	1700	1750	1800	1850	1900	1950	2000	
100																					
150																					
200	0,161	0,169	0,177	0,185	0,187	0,194	0,202	0,210	0,218	0,226	0,233	0,241	0,249	0,257	0,265	0,272	0,280	0,288	0,296	0,304	
250	0,213	0,223	0,234	0,244	0,246	0,257	0,267	0,277	0,288	0,298	0,308	0,318	0,329	0,339	0,349	0,360	0,370	0,380	0,391	0,401	
300	0,265	0,278	0,290	0,303	0,306	0,319	0,332	0,345	0,357	0,370	0,383	0,396	0,409	0,421	0,434	0,447	0,460	0,473	0,485	0,498	
350	0,316	0,332	0,347	0,362	0,366	0,381	0,397	0,412	0,427	0,442	0,458	0,473	0,488	0,504	0,519	0,534	0,550	0,565	0,580	0,595	
400	0,368	0,386	0,404	0,422	0,426	0,444	0,461	0,479	0,497	0,515	0,533	0,550	0,568	0,586	0,604	0,622	0,639	0,657	0,675	0,693	
450	0,420	0,440	0,460	0,481	0,486	0,506	0,526	0,546	0,567	0,587	0,607	0,628	0,648	0,668	0,689	0,709	0,729	0,749	0,770	0,790	
500	0,472	0,494	0,517	0,540	0,545	0,568	0,591	0,614	0,637	0,659	0,682	0,705	0,728	0,751	0,773	0,796	0,819	0,842	0,865	0,887	
550	0,523	0,549	0,574	0,599	0,605	0,630	0,656	0,681	0,706	0,732	0,757	0,782	0,808	0,833	0,858	0,883	0,909	0,934	0,959	0,985	
600	0,575	0,603	0,631	0,658	0,665	0,693	0,721	0,748	0,776	0,804	0,832	0,860	0,887	0,915	0,943	0,971	0,999	1,026	1,054	1,082	
650	0,627	0,657	0,687	0,718	0,725	0,755	0,785	0,816	0,846	0,876	0,907	0,937	0,967	0,997	1,028	1,058	1,088	1,119	1,149	1,179	
700	0,678	0,711	0,744	0,777	0,785	0,817	0,850	0,883	0,916	0,949	0,981	1,014	1,047	1,080	1,113	1,145	1,178	1,211	1,244	1,277	
750	0,730	0,765	0,801	0,836	0,844	0,880	0,915	0,950	0,986	1,021	1,056	1,091	1,127	1,162	1,197	1,233	1,268	1,303	1,339	1,374	
800	0,782	0,820	0,857	0,895	0,904	0,942	0,980	1,018	1,055	1,093	1,131	1,169	1,207	1,244	1,282	1,320	1,358	1,396	1,433	1,471	
850	0,833	0,874	0,914	0,954	0,964	1,004	1,045	1,085	1,125	1,165	1,206	1,246	1,286	1,327	1,367	1,407	1,448	1,488	1,528	1,568	
900	0,885	0,928	0,971	1,014	1,024	1,067	1,109	1,152	1,195	1,238	1,281	1,323	1,366	1,409	1,452	1,495	1,537	1,580	1,623	1,666	
950	0,937	0,982	1,029	1,071	1,081	1,129	1,174	1,219	1,265	1,310	1,355	1,401	1,446	1,491	1,537	1,582	1,627	1,672	1,718	1,763	
1000	0,989	1,031	1,075	1,120	1,129	1,171	1,218	1,265	1,312	1,359	1,406	1,453	1,500	1,547	1,594	1,641	1,688	1,735	1,782	1,829	
1050	0,936	0,983	1,030	1,077	1,124	1,171	1,218	1,265	1,312	1,359	1,406	1,453	1,500	1,547	1,594	1,641	1,688	1,735	1,782	1,829	
1100		1,036	1,085	1,135	1,184	1,234	1,283	1,333	1,382	1,432	1,481	1,531	1,580	1,630	1,679	1,729	1,778	1,828	1,877	1,927	
1150			1,140	1,192	1,244	1,296	1,348	1,400	1,452	1,504	1,556	1,608	1,660	1,712	1,764	1,816	1,868	1,920	1,972	2,024	
1200				1,249	1,304	1,358	1,413	1,467	1,522	1,576	1,631	1,685	1,740	1,794	1,849	1,903	1,958	2,012	2,067	2,121	
1250					1,363	1,420	1,477	1,534	1,591	1,648	1,705	1,762	1,819	1,876	1,933	1,990	2,047	2,104	2,161	2,218	
1300						1,483	1,542	1,602	1,661	1,721	1,780	1,840	1,899	1,959	2,018	2,078	2,137	2,197	2,256	2,316	
1350							1,607	1,669	1,731	1,793	1,855	1,917	1,979	2,041	2,103	2,165	2,227	2,289	2,351	2,413	
1400								1,736	1,801	1,865	1,930	1,994	2,059	2,123	2,188	2,252	2,317	2,381	2,446	2,510	
1450									1,871	1,938	2,005	2,072	2,139	2,206	2,273	2,340	2,407	2,474	2,541	2,608	
1500										2,010	2,079	2,149	2,218	2,288	2,357	2,427	2,496	2,566	2,635	2,705	
1550											2,154	2,226	2,298	2,370	2,442	2,514	2,586	2,658	2,730	2,802	
1600												2,304	2,378	2,453	2,527	2,602	2,676	2,751	2,825	2,900	

- 1 заслонка
 - 4 заслонки
 - 2 заслонки

Клапаны комплектуются электромеханическими приводами номинальной мощностью от 10 до 30 Нм.

КЛАПАНЫ ПРОТИВОПОЖАРНЫЕ СВТ-П

Типоразмерный ряд, площадь проходного сечения (м²), количество заслонок в зависимости от установочных размеров для канальных клапанов прямоугольного сечения с вылетом заслонки за пределы корпуса СВТ-ПЗ-Е1120-АхВ-С (часть 1)

В \ А	100	150	200	250	300	350	400	450	500	550	600	650	700	750	800	850	900	950	1000
100	0,004	0,006	0,008	0,010	0,012	0,015	0,017												
150		0,013	0,017	0,022	0,027	0,031	0,036	0,041	0,045	0,050	0,055								
200			0,026	0,034	0,041	0,048	0,055	0,062	0,070	0,077	0,084	0,091	0,098	0,106	0,113	0,120	0,127	0,134	0,142
250				0,045	0,055	0,065	0,074	0,084	0,094	0,104	0,113	0,123	0,133	0,142	0,152	0,162	0,171	0,181	0,191
300					0,069	0,081	0,094	0,106	0,118	0,130	0,142	0,155	0,167	0,179	0,191	0,203	0,216	0,228	0,240
350						0,098	0,113	0,128	0,142	0,157	0,172	0,186	0,201	0,216	0,230	0,245	0,260	0,275	0,289
400							0,132	0,149	0,166	0,184	0,201	0,218	0,235	0,252	0,270	0,287	0,304	0,321	0,338
450								0,171	0,191	0,210	0,230	0,250	0,269	0,289	0,309	0,329	0,348	0,368	0,388
500									0,215	0,237	0,259	0,281	0,304	0,326	0,348	0,370	0,392	0,415	0,437
550										0,264	0,288	0,313	0,338	0,363	0,387	0,412	0,437	0,461	0,486
600											0,318	0,345	0,372	0,399	0,426	0,454	0,481	0,508	0,535
650												0,377	0,406	0,436	0,466	0,495	0,525	0,555	0,584
700													0,440	0,473	0,505	0,537	0,569	0,601	0,634
750														0,509	0,544	0,579	0,613	0,648	0,683
800															0,583	0,620	0,658	0,695	0,732
850																0,662	0,702	0,742	0,781
900																	0,746	0,788	0,830
950																		0,835	0,880
1000																			0,929
1050																			
1100																			
1150																			
1200																			
1250																			
1300																			
1350																			
1400																			
1450																			
1500																			
1550																			
1600																			

- 1 заслонка
 - 4 заслонки
 - 2 заслонки

Клапаны комплектуются электромеханическими приводами номинальной мощностью от 10 до 30 Нм.

КЛАПАНЫ ПРОТИВОПОЖАРНЫЕ СВТ-П

Типоразмерный ряд, площадь проходного сечения (м²), количество заслонок в зависимости от установочных размеров для канальных клапанов прямоугольного сечения с вылетом заслонки за пределы корпуса СВТ-ПЗ-Е1120-АхВ-С (часть 2)

А \ В	1050	1100	1150	1200	1250	1300	1350	1400	1450	1500	1550	1600	1650	1700	1750	1800	1850	1900	1950	2000	
100																					
150																					
200	0,149	0,156	0,163	0,170	0,172	0,179	0,187	0,194	0,201	0,208	0,215	0,223	0,230	0,237	0,244	0,251	0,259	0,266	0,273	0,280	
250	0,201	0,210	0,220	0,230	0,232	0,242	0,251	0,261	0,271	0,281	0,290	0,300	0,310	0,319	0,329	0,339	0,348	0,358	0,368	0,378	
300	0,252	0,264	0,277	0,289	0,292	0,304	0,316	0,328	0,341	0,353	0,365	0,377	0,389	0,402	0,414	0,426	0,438	0,450	0,463	0,475	
350	0,304	0,319	0,333	0,348	0,352	0,366	0,381	0,396	0,410	0,425	0,440	0,455	0,469	0,484	0,499	0,513	0,528	0,543	0,557	0,572	
400	0,356	0,373	0,390	0,407	0,411	0,429	0,446	0,463	0,480	0,497	0,515	0,532	0,549	0,566	0,583	0,601	0,618	0,635	0,652	0,669	
450	0,407	0,427	0,447	0,466	0,471	0,491	0,511	0,530	0,550	0,570	0,589	0,609	0,629	0,649	0,668	0,688	0,708	0,727	0,747	0,767	
500	0,459	0,481	0,503	0,526	0,531	0,553	0,575	0,598	0,620	0,642	0,664	0,686	0,709	0,731	0,753	0,775	0,797	0,820	0,842	0,864	
550	0,511	0,535	0,560	0,585	0,591	0,616	0,640	0,665	0,690	0,714	0,739	0,764	0,788	0,813	0,838	0,863	0,887	0,912	0,937	0,961	
600	0,562	0,590	0,617	0,644	0,651	0,678	0,705	0,732	0,759	0,787	0,814	0,841	0,868	0,895	0,923	0,950	0,977	1,004	1,031	1,059	
650	0,614	0,644	0,674	0,703	0,710	0,740	0,770	0,800	0,829	0,859	0,889	0,918	0,948	0,978	1,007	1,037	1,067	1,097	1,126	1,156	
700	0,666	0,698	0,730	0,762	0,770	0,802	0,835	0,867	0,899	0,931	0,963	0,996	1,028	1,060	1,092	1,124	1,157	1,189	1,221	1,253	
750	0,718	0,752	0,787	0,822	0,830	0,865	0,899	0,934	0,969	1,004	1,038	1,073	1,108	1,142	1,177	1,212	1,246	1,281	1,316	1,351	
800	0,769	0,806	0,844	0,881	0,890	0,927	0,964	1,001	1,039	1,076	1,113	1,150	1,187	1,225	1,262	1,299	1,336	1,373	1,411	1,448	
850	0,821	0,861	0,900	0,940	0,950	0,989	1,029	1,069	1,108	1,148	1,188	1,228	1,267	1,307	1,347	1,386	1,426	1,466	1,505	1,545	
900	0,873	0,915	0,957	0,967	1,009	1,052	1,094	1,136	1,178	1,220	1,263	1,305	1,347	1,389	1,431	1,474	1,516	1,558	1,600	1,642	
950	0,924	0,969	0,980	1,025	1,069	1,114	1,159	1,203	1,248	1,293	1,337	1,382	1,427	1,472	1,516	1,561	1,606	1,650	1,695	1,740	
1000	0,976	0,906	0,949	0,992	1,036	1,079	1,122	1,166	1,209	1,252	1,296	1,339	1,382	1,425	1,469	1,512	1,555	1,599	1,642	1,685	
1050	0,912	0,958	1,004	1,050	1,096	1,141	1,187	1,233	1,279	1,325	1,370	1,416	1,462	1,508	1,554	1,599	1,645	1,691	1,737	1,783	
1100		1,010	1,059	1,107	1,155	1,204	1,252	1,300	1,349	1,397	1,445	1,493	1,542	1,590	1,638	1,687	1,735	1,783	1,832	1,880	
1150			1,114	1,164	1,215	1,266	1,317	1,368	1,418	1,469	1,520	1,571	1,622	1,672	1,723	1,774	1,825	1,876	1,926	1,977	
1200				1,222	1,275	1,328	1,382	1,435	1,488	1,541	1,595	1,648	1,701	1,755	1,808	1,861	1,915	1,968	2,021	2,074	
1250					1,335	1,391	1,446	1,502	1,558	1,614	1,670	1,725	1,781	1,837	1,893	1,949	2,004	2,060	2,116	2,172	
1300						1,453	1,511	1,569	1,628	1,686	1,744	1,803	1,861	1,919	1,978	2,036	2,094	2,152	2,211	2,269	
1350							1,576	1,637	1,698	1,758	1,819	1,880	1,941	2,002	2,062	2,123	2,184	2,245	2,306	2,366	
1400								1,704	1,767	1,831	1,894	1,957	2,021	2,084	2,147	2,210	2,274	2,337	2,400	2,464	
1450									1,837	1,903	1,969	2,035	2,100	2,166	2,232	2,298	2,364	2,429	2,495	2,561	
1500										1,975	2,044	2,112	2,180	2,248	2,317	2,385	2,453	2,522	2,590	2,658	
1550											2,118	2,189	2,260	2,331	2,402	2,472	2,543	2,614	2,685	2,756	
1600												2,266	2,340	2,413	2,486	2,560	2,633	2,706	2,780	2,853	

- 1 заслонка
 - 4 заслонки
 - 2 заслонки

Клапаны комплектуются электромеханическими приводами номинальной мощностью от 10 до 30 Нм.

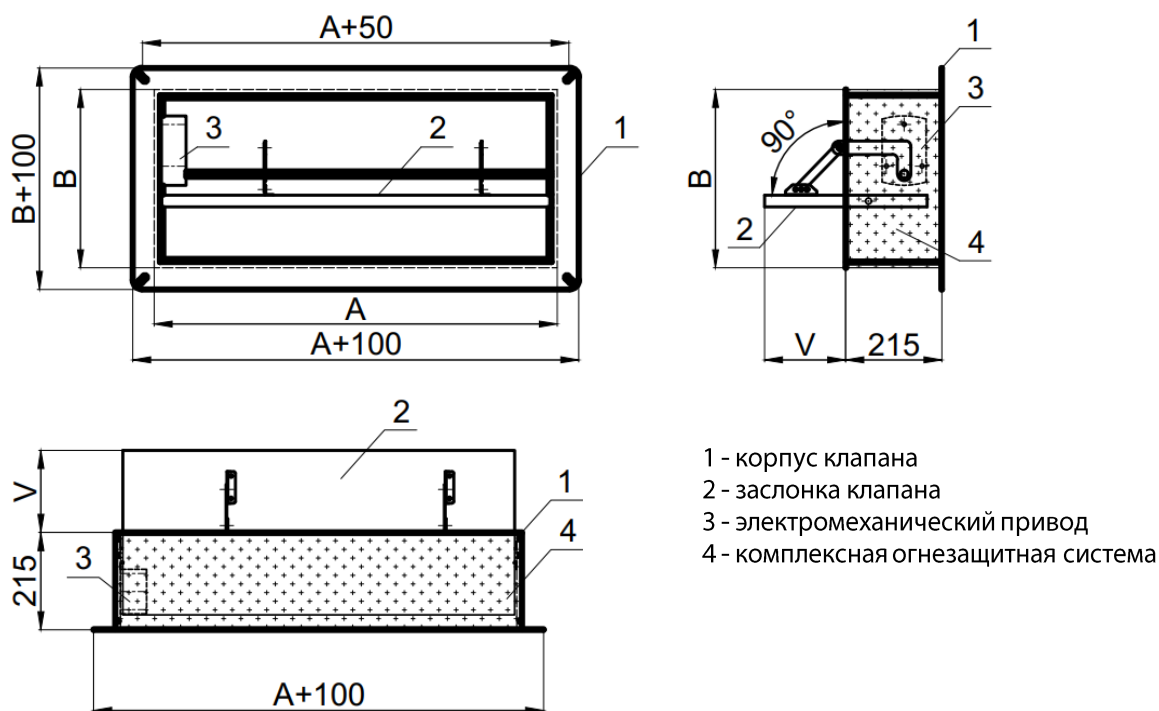
КЛАПАНЫ ПРОТИВОПОЖАРНЫЕ СВТ-П

Клапаны СВТ-ПЗ EI90 / EI120 стеновые прямоугольного сечения с внутренним размещением привода



Визуальный пример исполнения. Клапан СВТ-ПЗ EI90 стеновой прямоугольного сечения с внутренним размещением привода.

Схема клапанов СВТ-ПО EI90, EI120 стеновых прямоугольного сечения с внутренним размещением привода



V – вылет заслонки за габарит корпуса, мм.

Вылет заслонки за габарит корпуса, мм

B, мм	350	400	450	500	550	600
V, мм	184	184	210	260	310	360

при размере $B \geq 600$ вылет заслонки можно рассчитать по формуле:

при $600 < B \leq 1100$ $V = B/2 = X$, мм,

при $1150 < B \leq 1600$ $V = B/3 = X$, мм,

где X соответствует размеру B, указанному в таблице выше, округленному в большую сторону

КЛАПАНЫ ПРОТИВОПОЖАРНЫЕ СВТ-П

Минимальный и максимальные размеры клапана СВТ-ПЗ EI90 / EI120 прямоугольного сечения стенового типа

А, мм	В, мм
200...2000	300...1600

Масса клапана СВТ-ПЗ EI90 / EI120 прямоугольного сечения*

АxВ, мм	200x300	300x300	400x400	500x500	600x600	800x800	1000x1000
EI90, Масса, кг (±10%)	8,1	10	13,5	15,8	21,8	25	35,5
EI120, Масса, кг (±10%)	8,5	10,5	14	16,5	22,5	25,5	56

Количество заслонок в клапане прямоугольного сечения стенового типа и их вылет за габарит корпуса

А, мм	В, мм	Н, шт
200≤А<1200	300≤В<550	1
600	600	1 (для клапана СВТ-ПЗ EI90)
600	600	2 (для клапана СВТ-ПЗ EI120)
650<А≤1200	600<В≤1100	2
1250<А≤2000	300<В≤550	2
600<А≤1200	1150<В≤1600	3
1250<А≤2000	600<В≤1100	4
1250<А≤2000	1150<В≤1600	6

Площадь проходного сечения клапанов

Площадь проходного сечения «стеновых» клапанов СВТ-ПЗ стандартного исполнения рассчитывается по формулам:

$$\text{для СВТ-ПЗ-EI90 } F_{\text{кл}} = (A - 42)(B - 70)/10^6, \text{ м}^2$$

$$\text{для СВТ-ПЗ-EI120 } F_{\text{кл}} = (A - 42)(B - 82)/10^6, \text{ м}^2$$

Площадь проходного сечения «стеновых» клапанов СВТ-ПЗ в исполнении клапана с количеством заслонок более 1 приведена в таблицах (стр. 15-18)

Площадь входного сечения «стеновых» клапанов СВТ-ПЗ, используемая для определения объемного расхода воздуха через открытый клапан при приемо-сдаточных испытаниях систем дымоудаления, рассчитывается по формуле:

$$F_{\text{вх}} = (A - 26)(B - 26)/10^6, \text{ м}^2$$

* Масса клапана указана без исполнительного механизма и навесных элементов.
В стандартном исполнении (СТ) количество отверстий на фланцах одной стороны - 4 шт.

КЛАПАНЫ ПРОТИВОПОЖАРНЫЕ СВТ-П

Типоразмерный ряд, площадь проходного сечения (м²), количество заслонок в зависимости от установочных размеров для стеновых клапанов прямоугольного сечения с вылетом заслонки за пределы корпуса СВТ-ПЗ-Е190-АхВ-С (1 часть)

В \ А	200	300	350	400	450	500	550	600	650	700	750	800	850	900	950	1000	1050	1100										
350			0,086	0,100	0,114	0,128	0,142	0,156	0,170	0,184	0,198	0,212	0,226	0,240	0,254	0,268	0,282	0,296										
400				0,118	0,135	0,151	0,168	0,184	0,201	0,217	0,234	0,250	0,267	0,283	0,300	0,316	0,333	0,349										
450					0,155	0,174	0,193	0,212	0,231	0,250	0,269	0,288	0,307	0,326	0,345	0,364	0,383	0,402										
500						0,197	0,218	0,240	0,261	0,283	0,304	0,326	0,347	0,369	0,390	0,412	0,433	0,455										
550							0,244	0,268	0,292	0,316	0,340	0,364	0,388	0,412	0,436	0,460	0,484	0,508										
600								0,275	0,282	0,305	0,329	0,352	0,375	0,398	0,421	0,445	0,468	0,491										
650									0,313	0,338	0,364	0,390	0,415	0,441	0,467	0,492	0,518	0,544										
700										0,371	0,399	0,428	0,456	0,484	0,512	0,540	0,569	0,597										
750											0,435	0,465	0,496	0,527	0,558	0,588	0,619	0,650										
800												0,503	0,537	0,570	0,603	0,636	0,669	0,703										
850													0,577	0,613	0,648	0,684	0,720	0,755										
900														0,656	0,694	0,732	0,770	0,808										
950															0,739	0,780	0,821	0,861										
1000																0,828	0,871	0,914										
1050																	0,921	0,967										
1100																		1,020										
1150																		0,956	1,003									
1200																		0,956	1,006	1,056								
1250																		0,952	1,004	1,056	1,109							
1300																		0,942	0,997	1,052	1,107	1,162						
1350																		0,928	0,985	1,042	1,100	1,157	1,215					
1400																		0,908	0,968	1,028	1,088	1,148	1,208	1,267				
1450																		0,884	0,946	1,008	1,071	1,133	1,196	1,258	1,320			
1500																		0,854	0,919	0,984	1,049	1,114	1,179	1,243	1,308	1,373		
1550																		0,820	0,887	0,954	1,022	1,089	1,157	1,224	1,291	1,359	1,426	
1600																		0,780	0,850	0,920	0,990	1,060	1,130	1,199	1,269	1,339	1,409	1,479

- 1 заслонка
 - 2 заслонки
 - 3 заслонки
 - 4 заслонки
 - 6 заслонок

Клапаны комплектуются электромеханическими приводами номинальной мощностью от 10 до 30 Нм

КЛАПАНЫ ПРОТИВОПОЖАРНЫЕ СВТ-П

Типоразмерный ряд, площадь проходного сечения (м²), количество заслонок в зависимости от установочных размеров для стеновых клапанов прямоугольного сечения с вылетом заслонки за пределы корпуса СВТ-ПЗ-ЕІ90-АхВ-С (2 часть)

В \ А	1150	1200	1250	1300	1350	1400	1450	1500	1550	1600	1650	1700	1750	1800	1850	1900	1950	2000
350	0,310	0,324	0,328	0,342	0,356	0,370	0,384	0,398	0,412	0,426	0,440	0,454	0,468	0,482	0,496	0,510	0,524	0,538
400	0,366	0,382	0,386	0,403	0,419	0,436	0,452	0,469	0,485	0,502	0,518	0,535	0,551	0,568	0,584	0,601	0,617	0,634
450	0,421	0,440	0,445	0,464	0,483	0,502	0,521	0,540	0,559	0,578	0,597	0,616	0,635	0,654	0,673	0,692	0,711	0,730
500	0,476	0,498	0,503	0,525	0,546	0,568	0,589	0,611	0,632	0,654	0,675	0,697	0,718	0,740	0,761	0,783	0,804	0,826
550	0,532	0,556	0,562	0,586	0,610	0,634	0,658	0,682	0,706	0,730	0,754	0,778	0,802	0,826	0,850	0,874	0,898	0,922
600	0,514	0,537	0,543	0,566	0,589	0,612	0,636	0,659	0,682	0,705	0,728	0,752	0,775	0,798	0,821	0,844	0,868	0,891
650	0,570	0,595	0,601	0,627	0,653	0,678	0,704	0,730	0,756	0,781	0,807	0,833	0,858	0,884	0,910	0,935	0,961	0,987
700	0,625	0,653	0,660	0,688	0,716	0,744	0,773	0,801	0,829	0,857	0,885	0,914	0,942	0,970	0,998	1,026	1,055	1,083
750	0,680	0,711	0,718	0,749	0,780	0,810	0,841	0,872	0,903	0,933	0,964	0,995	1,025	1,056	1,087	1,117	1,148	1,179
800	0,736	0,769	0,777	0,810	0,843	0,876	0,910	0,943	0,976	1,009	1,042	1,076	1,109	1,142	1,175	1,208	1,242	1,275
850	0,791	0,827	0,835	0,871	0,907	0,942	0,978	1,014	1,050	1,085	1,121	1,157	1,192	1,228	1,264	1,299	1,335	1,371
900	0,847	0,885	0,894	0,932	0,970	1,008	1,047	1,085	1,123	1,161	1,199	1,238	1,276	1,314	1,352	1,390	1,429	1,467
950	0,902	0,943	0,952	0,993	1,034	1,074	1,115	1,156	1,197	1,237	1,278	1,319	1,359	1,400	1,441	1,481	1,522	1,563
1000	0,957	1,001	1,011	1,054	1,097	1,140	1,184	1,227	1,270	1,313	1,356	1,400	1,443	1,486	1,529	1,572	1,616	1,659
1050	1,013	1,058	1,069	1,115	1,161	1,206	1,252	1,298	1,344	1,389	1,435	1,481	1,526	1,572	1,618	1,663	1,709	1,755
1100	1,068	1,116	1,128	1,176	1,224	1,272	1,321	1,369	1,417	1,465	1,513	1,562	1,610	1,658	1,706	1,754	1,803	1,851
1150	1,050	1,098	1,109	1,157	1,204	1,251	1,299	1,346	1,394	1,441	1,488	1,536	1,583	1,631	1,678	1,725	1,773	1,820
1200	1,106	1,156	1,168	1,218	1,267	1,317	1,367	1,417	1,467	1,517	1,567	1,617	1,667	1,717	1,766	1,816	1,866	1,916
1250	1,161	1,266	1,226	1,279	1,331	1,383	1,436	1,488	1,541	1,593	1,645	1,698	1,750	1,803	1,855	1,907	1,960	2,012
1300	1,217	1,271	1,285	1,340	1,394	1,449	1,504	1,559	1,614	1,669	1,724	1,779	1,834	1,889	1,943	1,998	2,053	2,108
1350	1,272	1,329	1,343	1,401	1,458	1,515	1,573	1,630	1,688	1,745	1,802	1,860	1,917	1,975	2,032	2,089	2,147	2,204
1400	1,327	1,387	1,402	1,462	1,521	1,581	1,641	1,701	1,761	1,821	1,881	1,941	2,001	2,061	2,120	2,180	2,240	2,300
1450	1,383	1,445	1,460	1,523	1,585	1,647	1,710	1,772	1,835	1,897	1,959	2,022	2,084	2,147	2,209	2,271	2,334	2,396
1500	1,438	1,503	1,519	1,584	1,648	1,713	1,778	1,843	1,908	1,973	2,038	2,103	2,168	2,233	2,297	2,362	2,427	2,492
1550	1,494	1,561	1,577	1,645	1,712	1,779	1,847	1,914	1,982	2,049	2,116	2,184	2,251	2,319	2,386	2,453	2,521	2,588
1600	1,549	1,619	1,636	1,706	1,775	1,845	1,915	1,985	2,055	2,125	2,195	2,265	2,335	2,405	2,474	2,544	2,614	2,684

- 1 заслонка
 - 2 заслонки
 - 3 заслонки
 - 4 заслонки
 - 6 заслонок

Клапаны комплектуются электромеханическими приводами номинальной мощностью от 10 до 30 Нм

КЛАПАНЫ ПРОТИВОПОЖАРНЫЕ СВТ-П

Типоразмерный ряд, площадь проходного сечения (м²), количество заслонок в зависимости от установочных размеров для стеновых клапанов прямоугольного сечения с вылетом заслонки за пределы корпуса СВТ-ПЗ-ЕИ120-АхВ-С (1 часть)

В \ А	200	300	350	400	450	500	550	600	650	700	750	800	850	900	950	1000	1050	1100										
350			0,083	0,096	0,109	0,123	0,136	0,150	0,163	0,176	0,190	0,203	0,217	0,230	0,243	0,257	0,270	0,284										
400				0,114	0,130	0,146	0,162	0,177	0,193	0,209	0,225	0,241	0,257	0,273	0,289	0,305	0,321	0,336										
450					0,150	0,169	0,187	0,205	0,224	0,242	0,261	0,279	0,297	0,316	0,334	0,353	0,371	0,389										
500						0,191	0,212	0,233	0,254	0,275	0,296	0,317	0,338	0,359	0,380	0,400	0,421	0,442										
550							0,238	0,261	0,285	0,308	0,331	0,355	0,378	0,402	0,425	0,448	0,472	0,495										
600								0,246	0,268	0,290	0,312	0,334	0,356	0,378	0,400	0,422	0,444	0,466										
650									0,298	0,322	0,347	0,371	0,396	0,420	0,445	0,469	0,494	0,518										
700										0,355	0,382	0,409	0,436	0,463	0,490	0,517	0,544	0,571										
750											0,418	0,447	0,477	0,506	0,536	0,565	0,595	0,624										
800												0,485	0,517	0,549	0,581	0,613	0,645	0,677										
850													0,558	0,592	0,627	0,661	0,696	0,730										
900														0,635	0,672	0,709	0,746	0,783										
950															0,717	0,757	0,796	0,836										
1000																0,805	0,847	0,889										
1050																	0,897	0,942										
1100																		0,995										
1150																		0,919	0,965									
1200																		0,922	0,970	1,018								
1250																		0,919	0,969	1,020	1,071							
1300																		0,911	0,964	1,017	1,070	1,124						
1350																		0,898	0,954	1,010	1,065	1,121	1,176					
1400																		0,881	0,939	0,997	1,055	1,113	1,171	1,229				
1450																		0,858	0,919	0,979	1,040	1,100	1,161	1,222	1,282			
1500																		0,830	0,893	0,957	1,020	1,083	1,146	1,209	1,272	1,335		
1550																		0,798	0,863	0,929	0,994	1,060	1,126	1,191	1,257	1,322	1,388	
1600																		0,760	0,828	0,896	0,964	1,032	1,100	1,169	1,237	1,305	1,373	1,441

- 1 заслонка
 - 2 заслонки
 - 3 заслонки
 - 4 заслонки
 - 6 заслонок

Клапаны комплектуются электромеханическими приводами номинальной мощностью от 10 до 30 Нм

КЛАПАНЫ ПРОТИВОПОЖАРНЫЕ СВТ-П

Типоразмерный ряд, площадь проходного сечения (м²), количество заслонок в зависимости от установочных размеров для стеновых клапанов прямоугольного сечения с вылетом заслонки за пределы корпуса СВТ-ПЗ-Е1120-АхВ-С (2 часть)

В \ А	1150	1200	1250	1300	1350	1400	1450	1500	1550	1600	1650	1700	1750	1800	1850	1900	1950	2000
350	0,297	0,310	0,314	0,327	0,340	0,354	0,367	0,381	0,394	0,407	0,421	0,434	0,448	0,461	0,474	0,488	0,501	0,515
400	0,352	0,368	0,372	0,388	0,404	0,420	0,436	0,452	0,467	0,483	0,499	0,515	0,531	0,547	0,563	0,579	0,595	0,611
450	0,408	0,426	0,431	0,449	0,467	0,486	0,504	0,523	0,541	0,559	0,578	0,596	0,615	0,633	0,651	0,670	0,688	0,707
500	0,463	0,484	0,489	0,510	0,531	0,552	0,573	0,594	0,614	0,635	0,656	0,677	0,698	0,719	0,740	0,761	0,782	0,803
550	0,519	0,542	0,548	0,571	0,594	0,618	0,641	0,665	0,688	0,711	0,735	0,758	0,782	0,805	0,828	0,852	0,875	0,899
600	0,488	0,510	0,515	0,537	0,559	0,581	0,603	0,625	0,647	0,669	0,691	0,713	0,735	0,757	0,779	0,801	0,823	0,845
650	0,543	0,567	0,573	0,598	0,622	0,647	0,671	0,696	0,720	0,745	0,769	0,794	0,818	0,843	0,867	0,892	0,916	0,941
700	0,598	0,625	0,632	0,659	0,686	0,713	0,740	0,767	0,794	0,821	0,848	0,875	0,902	0,929	0,956	0,983	1,010	1,037
750	0,654	0,683	0,690	0,720	0,749	0,779	0,808	0,838	0,867	0,897	0,926	0,956	0,985	1,015	1,044	1,074	1,103	1,133
800	0,709	0,741	0,749	0,781	0,813	0,845	0,877	0,909	0,941	0,973	1,005	1,037	1,069	1,101	1,133	1,165	1,197	1,229
850	0,765	0,799	0,807	0,842	0,876	0,911	0,945	0,980	1,014	1,049	1,083	1,118	1,152	1,187	1,221	1,256	1,290	1,325
900	0,820	0,857	0,866	0,903	0,940	0,977	1,014	1,051	1,088	1,125	1,162	1,199	1,236	1,273	1,310	1,347	1,384	1,421
950	0,875	0,915	0,924	0,964	1,003	1,043	1,082	1,122	1,161	1,201	1,240	1,280	1,319	1,359	1,398	1,438	1,477	1,517
1000	0,931	0,973	0,983	1,025	1,067	1,109	1,151	1,193	1,235	1,277	1,319	1,361	1,403	1,445	1,487	1,529	1,571	1,613
1050	0,986	1,031	1,041	1,086	1,130	1,175	1,219	1,264	1,308	1,353	1,397	1,442	1,486	1,531	1,575	1,620	1,664	1,709
1100	1,042	1,089	1,100	1,147	1,194	1,241	1,288	1,335	1,382	1,429	1,476	1,523	1,570	1,617	1,664	1,711	1,758	1,805
1150	1,010	1,056	1,067	1,113	1,158	1,204	1,249	1,295	1,341	1,386	1,432	1,477	1,523	1,569	1,614	1,660	1,705	1,751
1200	1,066	1,114	1,126	1,174	1,222	1,270	1,318	1,366	1,414	1,462	1,510	1,558	1,607	1,655	1,703	1,751	1,799	1,847
1250	1,121	1,222	1,184	1,235	1,285	1,336	1,386	1,437	1,488	1,538	1,589	1,639	1,690	1,741	1,791	1,842	1,892	1,943
1300	1,177	1,230	1,243	1,296	1,349	1,402	1,455	1,508	1,561	1,614	1,667	1,720	1,774	1,827	1,880	1,933	1,986	2,039
1350	1,232	1,288	1,301	1,357	1,412	1,468	1,523	1,579	1,635	1,690	1,746	1,801	1,857	1,913	1,968	2,024	2,079	2,135
1400	1,287	1,346	1,360	1,418	1,476	1,534	1,592	1,650	1,708	1,766	1,824	1,882	1,941	1,999	2,057	2,115	2,173	2,231
1450	1,343	1,403	1,418	1,479	1,539	1,600	1,660	1,721	1,782	1,842	1,903	1,963	2,024	2,085	2,145	2,206	2,266	2,327
1500	1,398	1,461	1,477	1,540	1,603	1,666	1,729	1,792	1,855	1,918	1,981	2,044	2,108	2,171	2,234	2,297	2,360	2,423
1550	1,454	1,519	1,535	1,601	1,666	1,732	1,797	1,863	1,929	1,994	2,060	2,125	2,191	2,257	2,322	2,388	2,453	2,519
1600	1,509	1,577	1,594	1,662	1,730	1,798	1,866	1,934	2,002	2,070	2,138	2,206	2,275	2,343	2,411	2,479	2,547	2,615

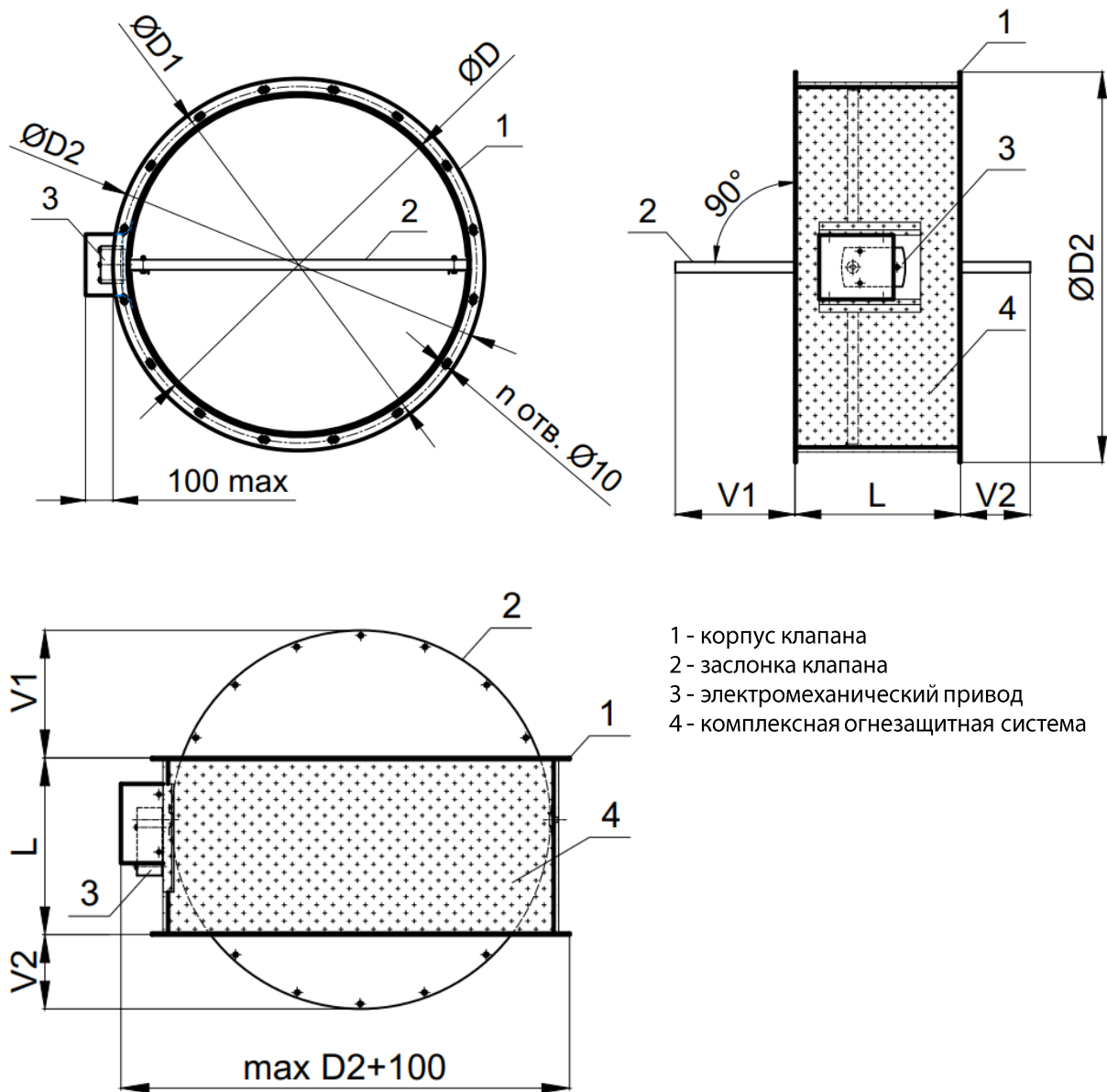
- 1 заслонка
 - 2 заслонки
 - 3 заслонки
 - 4 заслонки
 - 6 заслонок

Клапаны комплектуются электромеханическими приводами номинальной мощностью от 10 до 30 Нм.

КЛАПАНЫ ПРОТИВОПОЖАРНЫЕ СВТ-П

Клапаны СВТ-ПО Е190 канального типа, круглого сечения, фланцевые

Схема клапанов



V1, V2 – вылет заслонки за габарит корпуса, мм.

КЛАПАНЫ ПРОТИВОПОЖАРНЫЕ СВТ-П

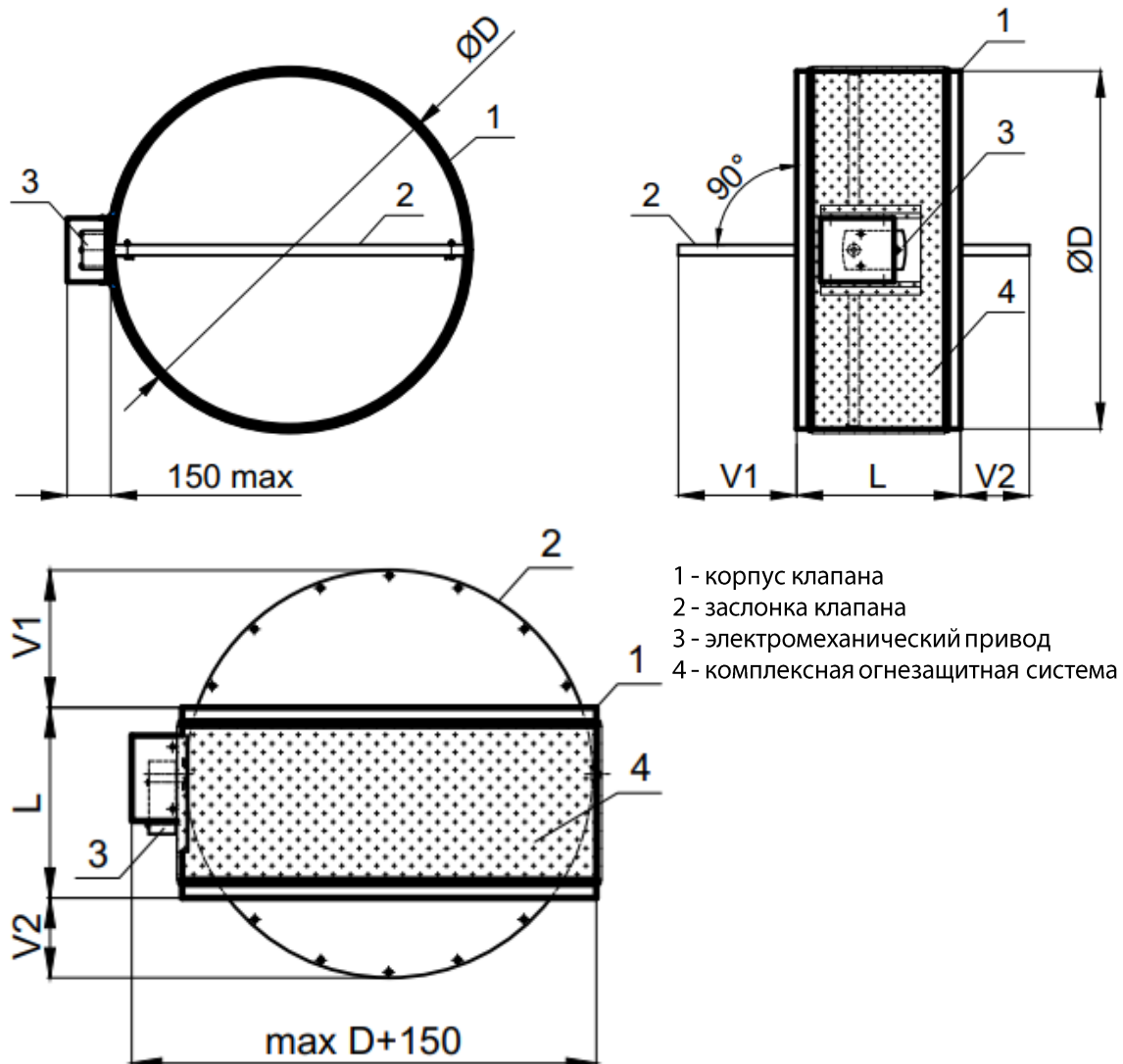
Размеры и масса клапана СВТ-ПО Е190 канального типа круглого сечения, фланцевого

øD, мм	L, мм	V1, мм	V2, мм	п, шт	Масса, кг (±10%)
100	220			4	1,6
125	220				1,9
140	220		5		2,2
150	220		10		2,3
160	220		15		2,5
180	220		25		2,8
200	220		35		3,3
225	220		47	6	3,9
250	250		52		4,6
280	250		67		5,4
315	250		85		6,4
355	250		105		7,6
400	260	12	122	8	9,2
450	285	25	135		11,2
500	310	37	147		13,5
560	340	52	162	12	16,5
630	375	70	180		20,5
710	415	82	207		25,5
800	415	127	255	16	27,8
900	415	177	305		33,8
1000	415	227	355		37,4

КЛАПАНЫ ПРОТИВОПОЖАРНЫЕ СВТ-П

Клапаны СВТ-ПО Е190 канального типа, круглого сечения, ниппельные

Схема клапанов



V1, V2 – вылет заслонки за габарит корпуса, мм.

КЛАПАНЫ ПРОТИВОПОЖАРНЫЕ СВТ-П

Размеры и масса клапана СВТ-ПО EI90 канального типа круглого сечения, ниппельного

øD, мм	L, мм	V1, мм	V2, мм	Масса, кг (±10%)
100	220			1,5
125	220			1,8
140	220		5	2
150	220		10	2,2
160	220		15	2,4
180	220		25	2,6
200	220		35	3,1
225	220		47	3,7
250	250		52	4,4
280	250		67	5,1
315	250		85	6,1
355	250		105	7,2
400	260	12	122	8,7
450	285	25	135	10,6
500	310	37	147	12,8
560	340	52	162	15,7
630	375	70	180	19,5
710	415	82	207	24,2
800	415	127	255	26,4
900	415	177	305	32,1
1000	415	227	355	35,5

КЛАПАНЫ ПРОТИВОПОЖАРНЫЕ СВТ-П

Типоразмерный ряд клапанов СВТ-ПО-Е190 круглого сечения, значения коэффициентов местного сопротивления клапанов ξ_B и площади проходного сечения клапанов $F_{кл}$ в зависимости от диаметра внутреннего сечения клапана (воздуховода) D

$\varnothing D$, мм	100	125	140	150	160	180	200	225	250	280	315	355	400	450	500	560	630	710	800	900	1000
ξ_B	1,88	1,60	1,42	1,29	1,16	0,89	0,70	0,50	0,39	0,29	0,24	0,19	0,16	0,14	0,12	0,10	0,08	0,06	0,05	0,04	0,04
$F_{кл}$	0,006	0,010	0,013	0,018	0,019	0,022	0,029	0,038	0,047	0,060	0,076	0,097	0,124	0,157	0,194	0,244	0,310	0,394	0,483	0,618	0,766

Клапаны комплектуются электромеханическим приводом номинальной мощностью от 10 до 30Вт.

КЛАПАНЫ ПРОТИВОПОЖАРНЫЕ СВТ-П

Применение клапанов противопожарных СВТ-ПЗ со степенью огнестойкости EI120, EI90 в качестве дымовых клапанов

Конструкция

Клапаны прямоугольного сечения изготавливают с электроприводом, для вертикальной и горизонтальной установки в типе:

- канальный - имеет два присоединительных фланца,
- стеновой - имеет один присоединительных фланца.

Исполнительный механизм –реверсивный электропривод типа «открыто/закрыто» питанием 24 или 220В в клапане канального исполнения размещается только снаружи клапана и всегда на высоте клапана (размер В), стенового исполнения – только внутри клапана;

Корпус – коробчатый, канального или стенового типа.

Заслонка – поворотного типа с замковым уплотнением, устанавливается в корпусе на осях; угол открытия заслонки 90°. В открытом положении имеет вылет за габарит корпуса в сторону канала (шахты) дымоудаления.

Приведение клапана в положение открыто/закрыто осуществляется:

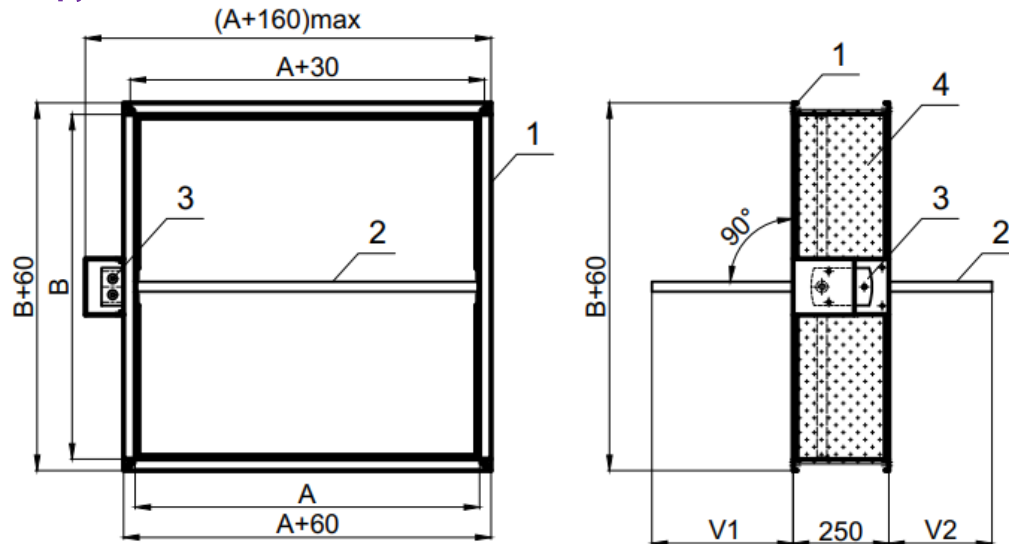
- с помощью реверсивного электропривода (может осуществляться полностью дистанционно с пульта управления или вручную с помощью рукоятки ручного взвода, входящей в комплект обязательной поставки к электроприводу);

Механизм срабатывания клапанов:

- при оснащении электроприводом открытие/закрытие заслонки клапана происходит за счет энергии двигателя привода. Управление заслонками в клапане происходит путем подачи напряжения на соответствующие группы контактов электропривода. При нахождении клапана в положении закрыто электропривод обесточен.

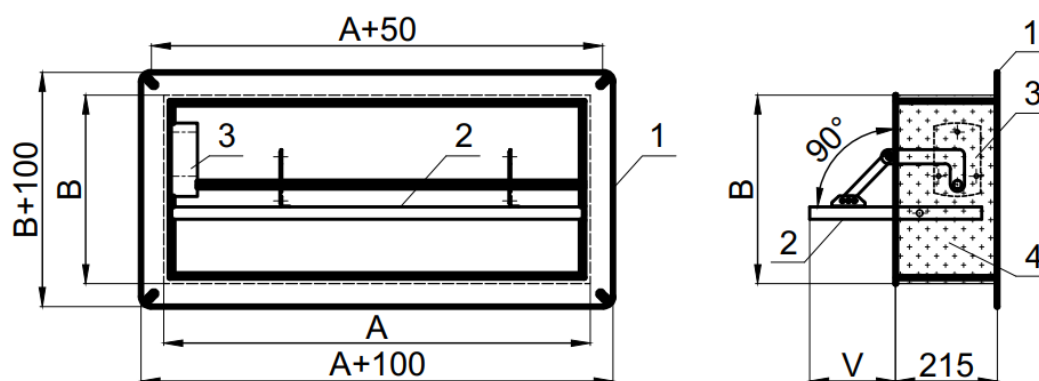
КЛАПАНЫ ПРОТИВОПОЖАРНЫЕ СВТ-П

Клапаны СВТ-ПЗ EI90, EI120 канального типа в качестве дымовых с электроприводом снаружи



- 1 - корпус клапана
- 2 - заслонка клапана
- 3 - электромеханический привод
- 4 - комплексная огнезащитная система

Клапаны стенового типа СВТ-ПЗ EI90, EI120 в качестве дымовых с электроприводом внутри



- 1 - корпус клапана
- 2 - заслонка клапана
- 3 - электромеханический привод
- 4 - комплексная огнезащитная система

Минимальный и максимальные размеры стенового и канального клапана СВТ-ПЗ со степенью огнестойкости EI90, EI120 прямоугольного сечения, применяемых в качестве дымовых клапанов

A, мм	B, мм
200...Amax*	200...Bmax*

*Максимальные размеры клапана указаны в таблице типоразмеров для односекционного исполнения. Глубина клапана может быть изменена по требованию заказчика.

КЛАПАНЫ ПРОТИВОПОЖАРНЫЕ СВТ-П

Клапан СВТ-ПО EI90, СВТ-ПЗ EI90/EI120 в многостворчатом исполнении с вылетом и без вылета лопаток за габарит корпуса

Конструкция

Клапан СВТ-ПО EI90, СВТ-ПЗ EI90/EI120 может быть изготовлен в многостворчатом исполнении с вылетом и без вылета лопаток за габарит корпуса и применяться в качестве нормально открытого, нормально закрытого или дымового клапана. Клапаны изготавливаются прямоугольного сечения в жёстком коробчатом корпусе, в котором на осях установлены лопатки поворотного типа. Угол открытия лопаток составляет 90°. Такие клапаны сохраняют работоспособность вне зависимости от пространственной ориентации и плоскости установки, при условии горизонтального расположения оси вращения заслонки.

Предназначены для систем со скоростью воздушного потока не более 15 м/с для дымовых клапанов и 25 м/с для нормально закрытых клапанов. Статическое давление не более 1500 Па.

Исполнительный механизм – реверсивный электропривод типа «открыто/закрыто» или электропривод с возвратной пружиной с питанием 24 или 220В. Исполнительный механизм в клапане канального исполнения размещается только снаружи клапана, стенового исполнения – в специальной нише внутри клапана.

Корпус – коробчатый, канальный – имеет два присоединительных фланца, а стеновой – имеет один присоединительный фланец.

Лопатка – поворотного типа с замковым уплотнением, устанавливается в корпусе на осях; угол открытия заслонки 90°. В открытом положении не имеет вылет за габарит корпуса.

Приведение клапана в положение открыто/закрыто осуществляется:

- с помощью электропривода может осуществляться полностью дистанционно с пульта управления или вручную с помощью рукоятки ручного взвода, входящей в комплект обязательной поставки к электроприводу);

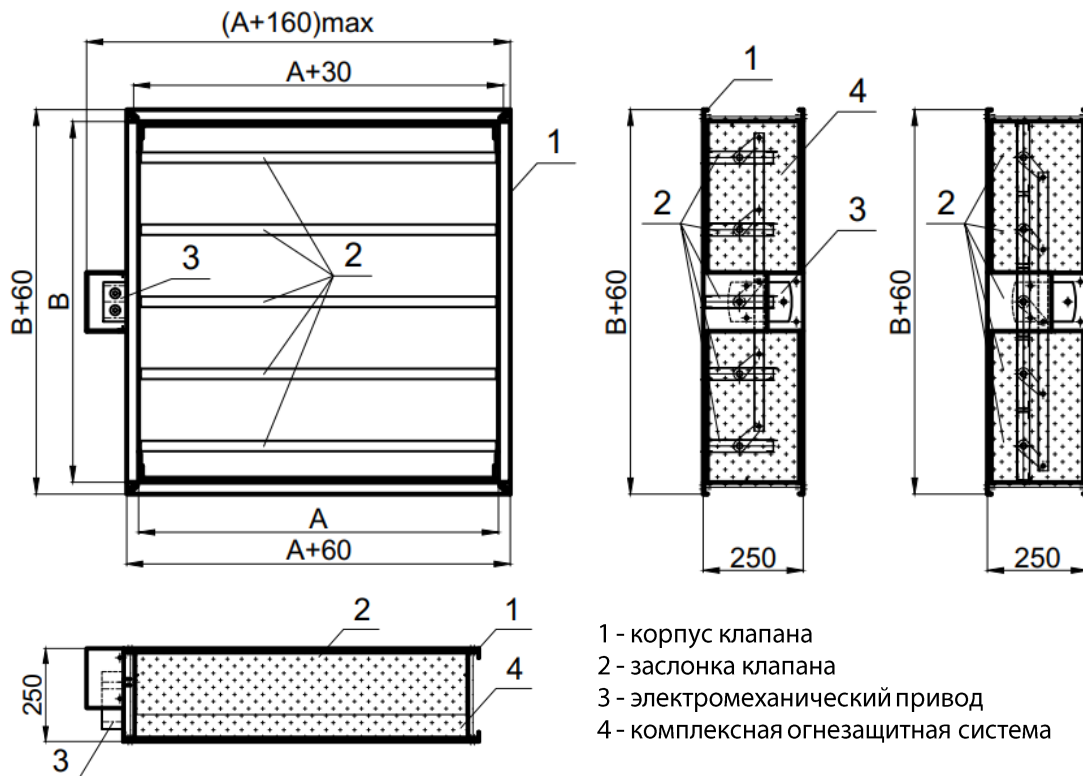
Механизм срабатывания клапанов:

При оснащении электроприводом заслонки клапана автоматически устанавливаются в охранное положение (нормально открытый клапан - открыт, нормально закрытый - закрыт). Электропривод с возвратной пружиной (только для нормально открытых клапанов) в охранном положении постоянно находится под напряжением, реверсивный электропривод (только для нормально закрытого клапана) после установки в охранное положение обесточивается. Далее, при аварийном срабатывании: электропривод с возвратной пружиной отключается от питания, на реверсивный электропривод подается электропитание и заслонки клапана автоматически устанавливаются в рабочее положение за счет энергии пружины или энергии двигателя привода соответственно. При отключении напряжения питания не связанного с пожаром и последующего его включения на приводе с возвратной пружиной заслонки клапана возвращаются в охранное положение. В случае использования реверсивного электропривода управление заслонками в клапане происходит путем подачи напряжения на соответствующие группы контактов.

КЛАПАНЫ ПРОТИВОПОЖАРНЫЕ СВТ-П

Клапаны СВТ-ПО EI90, СВТ-ПЗ EI90/EI120 канального типа в многостворчатом исполнении без вылета заслонок за пределы корпуса

Схема клапанов СВТ-ПО EI90, СВТ-ПЗ EI90/EI120 канального типа в многостворчатом исполнении без вылета заслонок за пределы корпуса с внешним размещением привода



Минимальные и максимальные размеры клапана СВТ-ПО EI90, СВТ-ПЗ EI90/EI120 канального типа в многостворчатом исполнении

A, мм	B, мм
350...1500	350...1250

Масса клапана СВТ-ПО EI90, СВТ-ПЗ EI90/EI120 канального типа в многостворчатом исполнении*

AxB, мм	350x350	500x500	750x750	1000x1000	1200x1200
Масса, кг EI90 (±10%)	9,3	15,7	24	41	53
Масса, кг EI120 (±10%)	9,7	16,5	27	43	56

*Масса клапана без исполнительного механизма и навесных элементов.

КЛАПАНЫ ПРОТИВОПОЖАРНЫЕ СВТ-П

Типоразмерный ряд, площадь проходного сечения (м²) многостворчатых клапанов канального типа прямоугольного сечения без вылета заслонки СВТ-ПО-Е190-АхВ-С

А \ В	350	400	450	500	550	600	650	700	750	800	850	900	950	1000	1050	1100	1150	1200	1250	1300	1350	1400	1500
350	0,093	0,107	0,121	0,135	0,148	0,162	0,176	0,190	0,204	0,218	0,232	0,246	0,260	0,274	0,287	0,301	0,315	0,329	0,343	0,357	0,371	0,385	0,413
400		0,126	0,142	0,159	0,175	0,192	0,208	0,224	0,241	0,257	0,274	0,290	0,306	0,323	0,339	0,356	0,372	0,388	0,405	0,421	0,438	0,454	0,487
450			0,164	0,183	0,202	0,221	0,240	0,259	0,277	0,296	0,315	0,334	0,353	0,372	0,391	0,410	0,429	0,448	0,466	0,485	0,504	0,523	0,561
500				0,207	0,229	0,250	0,271	0,293	0,314	0,336	0,357	0,378	0,400	0,421	0,443	0,464	0,485	0,507	0,528	0,550	0,571	0,592	0,635
550					0,240	0,263	0,285	0,308	0,330	0,353	0,375	0,398	0,420	0,443	0,465	0,488	0,510	0,533	0,555	0,578	0,600	0,623	0,668
600						0,292	0,317	0,342	0,367	0,392	0,417	0,442	0,467	0,492	0,517	0,542	0,567	0,592	0,617	0,642	0,667	0,692	0,742
650							0,349	0,376	0,404	0,431	0,459	0,486	0,514	0,541	0,569	0,596	0,624	0,651	0,679	0,706	0,734	0,761	0,816
700								0,410	0,440	0,470	0,500	0,530	0,560	0,590	0,620	0,650	0,680	0,710	0,740	0,770	0,800	0,830	0,890
750									0,477	0,510	0,542	0,575	0,607	0,640	0,672	0,705	0,737	0,770	0,802	0,835	0,867	0,900	0,965
800										0,527	0,560	0,594	0,628	0,661	0,695	0,728	0,762	0,796	0,829	0,863	0,896	0,930	0,997
850											0,602	0,638	0,674	0,710	0,747	0,783	0,819	0,855	0,891	0,927	0,963	0,999	1,071
900												0,682	0,721	0,760	0,798	0,837	0,875	0,914	0,953	0,991	1,030	1,068	1,146
950													0,768	0,809	0,850	0,891	0,932	0,973	1,014	1,055	1,097	1,138	1,220
1000														0,858	0,902	0,945	0,989	1,032	1,076	1,120	1,163	1,207	1,294
1050																0,969	1,014	1,058	1,103	1,148	1,193	1,237	1,327
1100																	1,070	1,118	1,165	1,212	1,259	1,306	1,401
1150																		1,177	1,227	1,276	1,326	1,376	1,475
1200																			1,288	1,340	1,393	1,445	1,549
1250																				1,405	1,459	1,514	1,623
1300																							
1350																							
1400																							
1450																							
1500																							
1550																							
1600																							

- 1 привод - 2 привода

Клапаны комплектуются электромеханическими приводами номинальной мощностью от 10 до 30 Нм.

КЛАПАНЫ ПРОТИВОПОЖАРНЫЕ СВТ-П

Типоразмерный ряд, площадь проходного сечения (м²) многостворчатых клапанов канального типа прямоугольного сечения без вылета заслонки СВТ-ПЗ-Е120 - АхВ-С

А \ В	350	400	450	500	550	600	650	700	750	800	850	900	950	1000	1050	1100	1150	1200	1250	1300	1350	1400	1500
350	0,085	0,098	0,110	0,123	0,136	0,148	0,161	0,174	0,186	0,199	0,212	0,225	0,237	0,250	0,263	0,275	0,288	0,301	0,313	0,326	0,339	0,352	0,377
400		0,117	0,132	0,147	0,162	0,178	0,193	0,208	0,223	0,238	0,254	0,269	0,284	0,299	0,314	0,330	0,345	0,360	0,375	0,390	0,406	0,421	0,451
450			0,154	0,171	0,189	0,207	0,224	0,242	0,260	0,278	0,295	0,313	0,331	0,348	0,366	0,384	0,401	0,419	0,437	0,455	0,472	0,490	0,525
500				0,196	0,216	0,236	0,256	0,276	0,297	0,317	0,337	0,357	0,377	0,398	0,418	0,438	0,458	0,478	0,499	0,519	0,539	0,559	0,600
550					0,221	0,242	0,262	0,283	0,304	0,325	0,345	0,366	0,387	0,407	0,428	0,449	0,469	0,490	0,511	0,532	0,552	0,573	0,614
600						0,271	0,294	0,317	0,341	0,364	0,387	0,410	0,433	0,457	0,480	0,503	0,526	0,549	0,573	0,596	0,619	0,642	0,689
650							0,326	0,352	0,377	0,403	0,429	0,454	0,480	0,506	0,531	0,557	0,583	0,609	0,634	0,660	0,686	0,711	0,763
700								0,386	0,414	0,442	0,470	0,499	0,527	0,555	0,583	0,611	0,640	0,668	0,696	0,724	0,752	0,781	0,837
750									0,451	0,481	0,512	0,543	0,573	0,604	0,635	0,666	0,696	0,727	0,758	0,788	0,819	0,850	0,911
800										0,489	0,520	0,552	0,583	0,614	0,645	0,676	0,708	0,739	0,770	0,801	0,832	0,864	0,926
850											0,562	0,596	0,630	0,663	0,697	0,731	0,764	0,798	0,832	0,865	0,899	0,933	1,000
900												0,640	0,676	0,712	0,749	0,785	0,821	0,857	0,893	0,930	0,966	1,002	1,074
950													0,723	0,762	0,800	0,839	0,878	0,916	0,955	0,994	1,033	1,071	1,149
1000														0,811	0,852	0,893	0,934	0,976	1,017	1,058	1,099	1,140	1,223
1050																0,904	0,946	0,987	1,029	1,071	1,113	1,154	1,238
1100																	1,002	1,047	1,091	1,135	1,179	1,223	1,312
1150																		1,106	1,153	1,199	1,246	1,293	1,386
1200																			1,214	1,263	1,313	1,362	1,460
1250																				1,328	1,379	1,431	1,534
1300																							
1350																							
1400																							
1450																							
1500																							
1550																							
1600																							

■ - 1 привод ■ - 2 привода

Клапаны комплектуются электромеханическими приводами номинальной мощностью от 10 до 30 Нм.

КЛАПАНЫ ПРОТИВОПОЖАРНЫЕ СВТ-П

Клапаны СВТ-ПЗ EI90 / EI120 стенового типа в многостворчатом исполнении с внутренним размещением привода с вылетом заслонок за пределы корпуса



Визуальный пример исполнения. Клапан СВТ-ПЗ EI90 стеновой многостворчатый прямоугольного сечения с внутренним размещением привода.

Схема клапанов СВТ-ПЗ EI90, EI120 стенового типа в многостворчатом исполнении с внутренним размещением привода с вылетом заслонок за пределы корпуса



V – вылет заслонки за пределы корпуса

Минимальные и максимальные размеры клапана СВТ-ПЗ EI90 / EI120 стенового типа в многостворчатом исполнении*

A, мм	B, мм
200...2000	300...1600

Масса клапана СВТ-ПЗ EI90 / EI120 стенового типа в многостворчатом исполнении**

AxB, мм	300x300	500x500	750x750	1000x1000	1200x1200
Масса, кг EI90 (±10%)	6,4	16	24,3	41,5	53,6
Масса, кг EI120 (±10%)	6,8	16,7	27,4	43,6	56,8

*Глубина клапана может быть изменена по требованию заказчика.

**Масса клапана без исполнительного механизма и навесных элементов.

КЛАПАНЫ ПРОТИВОПОЖАРНЫЕ СВТ-П

Расчет количества заслонок и размера вылета заслонок за пределы корпуса клапана СВТ-ПЗ EI90/EI120 стенового типа в многостворчатом исполнении

N - количество заслонок в клапане ($N = ((A-196) / 296)+1$)

V - размер вылета заслонок за пределы корпуса клапана, мм ($V = (A-207-(N-1)*8.5) / ((N-1)*2)-62$)

A, мм	Количество заслонок N, шт.	Вылет заслонки V, мм
200	1	24
300	1	74
350	2	36
400	2	36
450	2	56
500	2	80
550	3	36
600	3	36
650	3	45
700	3	57
750	3	70
800	3	82
850	4	41
900	4	50
950	4	58
1000	4	66
1050	4	75
1100	4	83
1150	5	52
1200	5	58
1250	5	65
1300	5	71
1350	5	77
1400	5	83
1450	6	59
1500	6	64
1550	6	69
1600	6	74
1650	6	79
1700	6	83
1750	7	63
1800	7	67
1850	7	71
1900	7	75
1950	7	79
2000	7	83

КЛАПАНЫ ПРОТИВОПОЖАРНЫЕ СВТ-П

Типоразмерный ряд, площадь проходного сечения (м²) многостворчатых клапанов СВТ-ПЗ-Е190 стенового типа прямоугольного сечения с вылетом заслонки (Часть 1)

В \ А	200	300	350	400	450	500	550	600	650	700	750	800	850	900	950	1000	1050	1100
300	0,034	0,059	0,065	0,078	0,091	0,104	0,109	0,122	0,135	0,148	0,161	0,174	0,18	0,192	0,205	0,218	0,231	0,244
350			0,078	0,093	0,108	0,124	0,131	0,146	0,161	0,177	0,192	0,208	0,22	0,23	0,245	0,261	0,276	0,291
400				0,108	0,126	0,144	0,152	0,17	0,188	0,205	0,223	0,241	0,249	0,267	0,285	0,303	0,321	0,339
450					0,144	0,164	0,173	0,193	0,214	0,234	0,255	0,275	0,284	0,304	0,325	0,345	0,366	0,386
500						0,184	0,194	0,217	0,24	0,263	0,286	0,309	0,319	0,342	0,365	0,387	0,41	0,433
550							0,215	0,241	0,266	0,292	0,317	0,342	0,354	0,379	0,404	0,43	0,455	0,481
600								0,264	0,292	0,32	0,348	0,376	0,388	0,416	0,444	0,472	0,5	0,528
650									0,319	0,349	0,379	0,41	0,423	0,454	0,484	0,514	0,545	0,575
700										0,378	0,411	0,443	0,458	0,491	0,524	0,557	0,59	0,622
750											0,442	0,477	0,493	0,528	0,564	0,599	0,634	0,67
800												0,511	0,528	0,565	0,603	0,641	0,679	0,697
850													0,562	0,603	0,643	0,684	0,703	0,743
900														0,64	0,683	0,704	0,746	0,789
950															0,699	0,745	0,79	0,835
1000																0,786	0,833	0,881
1050																	0,877	0,927
1100																		0,973
1150																		
1200																		
1250																		
1300																		
1350																		
1400																		
1450																		
1500																		
1550																		
1600																		

- 1 привод - 2 привода

Клапаны комплектуются электромеханическими приводами номинальной мощностью от 10 до 30 Нм.

КЛАПАНЫ ПРОТИВОПОЖАРНЫЕ СВТ-П

Типоразмерный ряд, площадь проходного сечения (м²) многостворчатых клапанов СВТ-ПЗ-Е190 стенового типа прямоугольного сечения с вылетом заслонки (Часть 2)

А \ В	1150	1200	1250	1300	1350	1400	1450	1500	1550	1600	1650	1700	1750	1800	1850	1900	1950	2000
300	0,25	0,263	0,276	0,288	0,301	0,314	0,313	0,326	0,341	0,352	0,365	0,378	0,39	0,396	0,409	0,422	0,435	0,448
350	0,298	0,314	0,329	0,344	0,36	0,375	0,38	0,389	0,405	0,42	0,436	0,451	0,458	0,473	0,488	0,504	0,519	0,535
400	0,347	0,364	0,382	0,4	0,418	0,436	0,44	0,453	0,47	0,488	0,506	0,524	0,532	0,55	0,568	0,586	0,604	0,621
450	0,395	0,415	0,436	0,456	0,477	0,497	0,495	0,516	0,536	0,557	0,577	0,597	0,606	0,627	0,647	0,667	0,688	0,708
500	0,443	0,466	0,489	0,512	0,535	0,546	0,556	0,579	0,602	0,625	0,648	0,671	0,681	0,703	0,726	0,749	0,772	0,795
550	0,492	0,517	0,543	0,568	0,58	0,606	0,617	0,642	0,668	0,693	0,718	0,744	0,755	0,78	0,806	0,831	0,856	0,882
600	0,54	0,568	0,596	0,609	0,637	0,665	0,677	0,705	0,733	0,761	0,789	0,817	0,829	0,857	0,885	0,913	0,941	0,969
650	0,589	0,619	0,634	0,664	0,694	0,725	0,738	0,769	0,799	0,829	0,86	0,89	0,903	0,934	0,964	0,995	1,025	1,055
700	0,637	0,653	0,686	0,719	0,751	0,784	0,799	0,832	0,865	0,898	0,93	0,963	0,978	1,011	1,044	1,076	1,109	1,142
750	0,667	0,702	0,738	0,773	0,809	0,844	0,86	0,895	0,93	0,966	1,0	1,037	1,052	1,087	1,123	1,158	1,194	1,229
800	0,714	0,752	0,79	0,828	0,866	0,904	0,92	0,958	1,00	1,034	1,072	1,11	1,126	1,164	1,202	1,24	1,278	1,316
850	0,761	0,802	0,842	0,882	0,923	0,963	0,981	1,021	1,062	1,102	1,143	1,183	1,201	1,241	1,281	1,322	1,362	1,403
900	0,808	0,851	0,894	0,937	0,98	1,023	1,042	1,085	1,127	1,17	1,213	1,256	1,275	1,318	1,361	1,404	1,44	1,444
950	0,855	0,901	0,946	0,992	1,037	1,082	1,102	1,148	1,193	1,203	1,247	1,291	1,311	1,355	1,399	1,443	1,487	1,531
1000	0,902	0,95	1,0	1,046	1,094	1,142	1,163	1,211	1,225	1,271	1,318	1,364	1,385	1,432	1,478	1,525	1,571	1,618
1050	0,95	1,0	1,05	1,101	1,151	1,202	1,224	1,241	1,29	1,339	1,389	1,438	1,459	1,508	1,557	1,607	1,656	1,705
1100	1,0	1,05	1,102	1,155	1,208	1,261	1,284	1,304	1,356	1,408	1,459	1,511	1,534	1,585	1,637	1,688	1,74	1,792
1150	1,044	1,099	1,155	1,21	1,265	1,321	1,314	1,368	1,422	1,476	1,53	1,584	1,608	1,662	1,716	1,77	1,824	1,878
1200		1,149	1,207	1,265	1,322	1,38	1,374	1,431	1,487	1,544	1,601	1,657	1,682	1,739	1,795	1,852	1,909	1,965
1250			1,259	1,319	1,38	1,409	1,435	1,494	1,553	1,612	1,671	1,73	1,756	1,816	1,875	1,934	1,993	2,052
1300				1,345	1,407	1,469	1,496	1,557	1,619	1,68	1,742	1,804	1,831	1,892	1,954	2,016	2,077	2,139
1350					1,464	1,528	1,556	1,62	1,685	1,749	1,813	1,877	1,905	1,969	2,033	2,097	2,161	2,226
1400						1,588	1,617	1,684	1,75	1,817	1,883	1,95	1,979	2,046	2,113	2,179	2,246	2,312
1450							1,678	1,747	1,816	1,885	1,954	2,023	2,054	2,123	2,192	2,261	2,33	2,399
1500								1,81	1,882	1,953	2,025	2,096	2,128	2,2	2,271	2,343	2,414	2,486
1550									1,947	2,021	2,096	2,17	2,202	2,276	2,35	2,425	2,499	2,573
1600										2,09	2,166	2,243	2,277	2,353	2,43	2,506	2,583	2,66

- 1 заслонка
 - 4 заслонки
 - 2 заслонки

Клапаны комплектуются электромеханическими приводами номинальной мощностью от 10 до 30 Нм.

КЛАПАНЫ ПРОТИВОПОЖАРНЫЕ СВТ-П

Типоразмерный ряд, площадь проходного сечения (м²) многостворчатых клапанов СВТ-ПЗ-Е1120 стенового типа прямоугольного сечения с вылетом заслонки (Часть 1)

В \ А	200	300	350	400	450	500	550	600	650	700	750	800	850	900	950	1000	1050	1100
300	0,030	0,056	0,059	0,072	0,085	0,098	0,1	0,113	0,126	0,139	0,152	0,165	0,167	0,18	0,193	0,206	0,219	0,232
350			0,070	0,086	0,101	0,116	0,12	0,135	0,15	0,166	0,181	0,197	0,2	0,215	0,23	0,246	0,261	0,277
400				0,100	0,117	0,135	0,15	0,157	0,175	0,193	0,211	0,228	0,24	0,25	0,268	0,286	0,304	0,321
450					0,134	0,154	0,158	0,179	0,199	0,22	0,24	0,26	0,264	0,285	0,305	0,326	0,346	0,366
500						0,173	0,178	0,201	0,224	0,246	0,269	0,292	0,297	0,32	0,343	0,365	0,388	0,411
550							0,197	0,223	0,248	0,273	0,299	0,324	0,329	0,355	0,38	0,405	0,431	0,456
600								0,244	0,272	0,3	0,328	0,356	0,362	0,389	0,417	0,445	0,473	0,501
650									0,297	0,327	0,358	0,388	0,394	0,424	0,455	0,485	0,516	0,546
700										0,354	0,387	0,42	0,426	0,459	0,492	0,525	0,558	0,591
750											0,416	0,452	0,459	0,494	0,53	0,565	0,6	0,636
800												0,484	0,491	0,529	0,567	0,605	0,643	0,661
850													0,524	0,564	0,604	0,645	0,664	0,705
900														0,599	0,642	0,662	0,705	0,748
950															0,656	0,701	0,746	0,792
1000																0,74	0,787	0,835
1050																	0,829	0,879
1100																		0,923
1150																		
1200																		
1250																		
1300																		
1350																		
1400																		
1450																		
1500																		
1550																		
1600																		

 - 1 электромеханический привод
 - 4 электромеханических привода
 - 2 электромеханических привода

Клапаны комплектуются электромеханическими приводами номинальной мощностью от 10 до 30 Нм.

КЛАПАНЫ ПРОТИВОПОЖАРНЫЕ СВТ-П

Типоразмерный ряд, площадь проходного сечения (м²) многостворчатых клапанов СВТ-ПЗ-Е120 стенового типа прямоугольного сечения с вылетом заслонки (Часть 2)

В \ А	1150	1200	1250	1300	1350	1400	1450	1500	1550	1600	1650	1700	1750	1800	1850	1900	1950	2000
300	0,234	0,247	0,26	0,273	0,286	0,299	0,3	0,308	0,322	0,333	0,346	0,359	0,362	0,375	0,388	0,4	0,413	0,426
350	0,28	0,295	0,31	0,326	0,341	0,357	0,36	0,367	0,383	0,398	0,413	0,429	0,44	0,447	0,463	0,478	0,493	0,509
400	0,325	0,343	0,361	0,379	0,397	0,415	0,409	0,427	0,445	0,463	0,48	0,498	0,51	0,52	0,538	0,556	0,574	0,591
450	0,37	0,391	0,411	0,432	0,452	0,472	0,466	0,486	0,507	0,527	0,548	0,568	0,572	0,592	0,613	0,633	0,654	0,674
500	0,416	0,439	0,462	0,485	0,507	0,518	0,523	0,546	0,569	0,592	0,615	0,638	0,65	0,665	0,688	0,711	0,734	0,757
550	0,461	0,487	0,512	0,537	0,55	0,575	0,58	0,606	0,631	0,656	0,682	0,707	0,72	0,738	0,763	0,788	0,814	0,839
600	0,507	0,535	0,562	0,576	0,604	0,632	0,637	0,665	0,693	0,721	0,749	0,777	0,79	0,81	0,838	0,866	0,894	0,922
650	0,552	0,582	0,597	0,627	0,658	0,688	0,694	0,725	0,755	0,786	0,816	0,846	0,852	0,883	0,913	0,944	0,974	1,0
700	0,597	0,613	0,646	0,679	0,712	0,745	0,751	0,784	0,817	0,85	0,883	0,916	0,93	0,955	0,988	1,021	1,054	1,087
750	0,63	0,66	0,695	0,731	0,766	0,801	0,809	0,844	0,879	0,915	0,95	0,986	1,0	1,028	1,063	1,099	1,134	1,17
800	0,669	0,706	0,744	0,782	0,82	0,858	0,866	0,904	0,941	0,979	1,017	1,055	1,07	1,101	1,139	1,176	1,214	1,252
850	0,713	0,753	0,793	0,834	0,874	0,915	0,923	0,963	1,0	1,044	1,084	1,125	1,133	1,173	1,214	1,254	1,294	1,335
900	0,757	0,8	0,843	0,885	0,928	0,971	0,98	1,023	1,066	1,109	1,151	1,194	1,203	1,246	1,289	1,332	1,34	1,374
950	0,801	0,846	0,892	0,937	0,982	1,028	1,037	1,082	1,128	1,14	1,184	1,228	1,237	1,281	1,325	1,369	1,413	1,457
1000	0,85	0,893	0,941	0,989	1,037	1,084	1,094	1,142	1,158	1,204	1,251	1,297	1,307	1,353	1,4	1,446	1,493	1,54
1050	0,889	0,939	0,99	1,04	1,091	1,141	1,151	1,171	1,22	1,269	1,318	1,367	1,377	1,426	1,475	1,524	1,573	1,622
1100	0,933	0,986	1,039	1,092	1,145	1,198	1,208	1,23	1,282	1,333	1,385	1,437	1,447	1,498	1,55	1,602	1,653	1,705
1150	0,977	1,033	1,088	1,143	1,199	1,254	1,236	1,29	1,344	1,398	1,452	1,506	1,517	1,571	1,625	1,679	1,733	1,787
1200		1,079	1,137	1,195	1,253	1,311	1,31	1,349	1,406	1,463	1,519	1,576	1,587	1,644	1,7	1,757	1,813	1,87
1250			1,186	1,247	1,307	1,338	1,35	1,409	1,468	1,527	1,586	1,645	1,657	1,716	1,775	1,834	1,894	1,953
1300				1,271	1,333	1,395	1,407	1,469	1,53	1,592	1,653	1,715	1,727	1,789	1,85	1,912	1,974	2,035
1350					1,387	1,451	1,464	1,528	1,592	1,656	1,72	1,785	1,797	1,861	1,926	1,99	2,054	2,118
1400						1,508	1,521	1,588	1,654	1,721	1,788	1,854	1,867	1,934	2,0	2,067	2,134	2,2
1450							1,578	1,647	1,716	1,786	1,855	1,924	1,938	2,007	2,076	2,145	2,214	2,283
1500								1,707	1,779	1,85	1,922	1,993	2,008	2,079	2,151	2,222	2,294	2,366
1550									1,841	1,915	1,989	2,063	2,078	2,152	2,226	2,3	2,374	2,448
1600										1,979	2,056	2,133	2,148	2,224	2,301	2,378	2,454	2,531

- 1 электромеханический привод
 - 4 электромеханических привода
 - 2 электромеханических привода

Клапаны комплектуются электромеханическими приводами номинальной мощностью от 10 до 30 Нм.

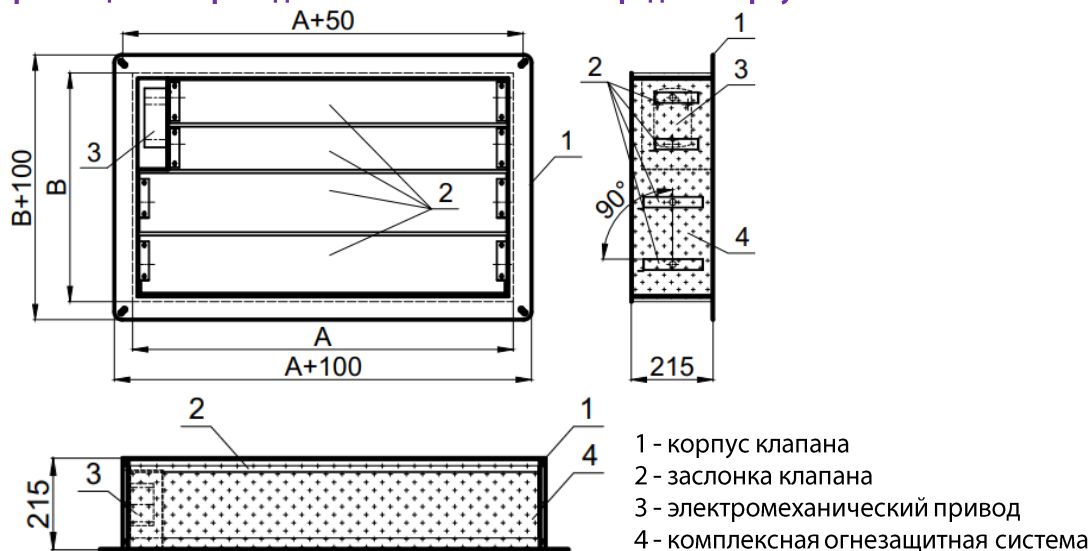
КЛАПАНЫ ПРОТИВОПОЖАРНЫЕ СВТ-П

Клапаны СВТ-ПЗ EI90 / EI120 стенового типа в многостворчатом исполнении с внутренним размещением привода без вылета заслонок за пределы корпуса



Визуальный пример исполнения. Клапан СВТ-ПЗ EI90 стеновой многостворчатый прямоугольного сечения с внутренним размещением привода.

Схема клапанов СВТ-ПЗ EI90, EI120 стенового типа в многостворчатом исполнении с внутренним размещением привода без вылета заслонок за пределы корпуса



Минимальные и максимальные размеры клапанов СВТ-ПЗ EI90 / EI120 стенового типа в многостворчатом исполнении с внутренним размещением привода без вылета заслонок за пределы корпуса

A, мм	B, мм
350...1500	350...1250

Масса клапанов СВТ-ПЗ EI90 / EI120 стенового типа в многостворчатом исполнении с внутренним размещением привода без вылета заслонок за пределы корпуса*

AxB, мм	350x350	500x500	750x750	1000x1000	1200x1200
Масса, кг EI90 (±10%)	9,3	15,7	24	41	53
Масса, кг EI120 (±10%)	9,7	16,5	27	43	56

*Масса клапана без исполнительного механизма и навесных элементов.

КЛАПАНЫ ПРОТИВОПОЖАРНЫЕ СВТ-П

Типоразмерный ряд, площадь проходного сечения (м²) многостворчатых клапанов стенового типа прямоугольного сечения без вылета заслонки СВТ-ПЗ-Е190 - АхВ-С

А \ В	350	400	450	500	550	600	650	700	750	800	850	900	950	1000	1050	1100	1150	1200	1250	1300	1350	1400	1500
350	0,058	0,071	0,084	0,096	0,109	0,121	0,134	0,147	0,159	0,172	0,184	0,197	0,210	0,222	0,235	0,247	0,260	0,273	0,285	0,298	0,310	0,323	0,348
400		0,089	0,104	0,119	0,134	0,149	0,164	0,180	0,195	0,210	0,225	0,240	0,255	0,270	0,285	0,300	0,315	0,331	0,346	0,361	0,376	0,391	0,421
450			0,124	0,142	0,160	0,177	0,195	0,212	0,230	0,248	0,265	0,283	0,300	0,318	0,336	0,353	0,371	0,388	0,406	0,424	0,441	0,459	0,494
500				0,152	0,171	0,189	0,208	0,227	0,246	0,264	0,283	0,302	0,320	0,339	0,358	0,376	0,395	0,414	0,433	0,451	0,470	0,489	0,526
550					0,196	0,217	0,239	0,260	0,281	0,302	0,323	0,345	0,366	0,387	0,408	0,429	0,451	0,472	0,493	0,514	0,535	0,557	0,599
600						0,245	0,269	0,293	0,316	0,340	0,364	0,387	0,411	0,435	0,459	0,482	0,506	0,530	0,553	0,577	0,601	0,624	0,653
650							0,299	0,326	0,352	0,378	0,404	0,430	0,457	0,483	0,509	0,535	0,561	0,588	0,614	0,640	0,666	0,673	0,726
700								0,340	0,367	0,395	0,422	0,449	0,477	0,504	0,531	0,558	0,586	0,613	0,640	0,668	0,676	0,703	0,758
750									0,403	0,433	0,462	0,492	0,522	0,552	0,582	0,611	0,641	0,671	0,701	0,711	0,741	0,771	0,831
800										0,470	0,503	0,535	0,567	0,600	0,632	0,664	0,697	0,729	0,742	0,774	0,807	0,839	0,903
850											0,543	0,578	0,613	0,648	0,682	0,717	0,752	0,768	0,802	0,837	0,872	0,907	0,976
900												0,621	0,658	0,695	0,733	0,770	0,788	0,825	0,863	0,900	0,937	0,975	1,049
950													0,678	0,717	0,755	0,774	0,813	0,851	0,889	0,928	0,966	1,005	1,081
1000														0,764	0,786	0,827	0,868	0,909	0,950	0,991	1,032	1,072	1,154
1050																0,880	0,923	0,967	1,010	1,054	1,097	1,140	1,227
1100																	0,979	1,025	1,071	1,116	1,162	1,080	1,300
1150																		1,050	1,097	1,144	1,191	1,238	1,332
1200																			1,158	1,207	1,257	1,306	1,405
1250																				1,270	1,322	1,374	1,478
1300																							
1350																							
1400																							
1450																							
1500																							
1550																							
1600																							

- 1 электромеханический привод
 - 4 электромеханических привода
 - 2 электромеханических привода

Клапаны комплектуются электромеханическими приводами номинальной мощностью от 10 до 30 Нм.

КЛАПАНЫ ПРОТИВОПОЖАРНЫЕ СВТ-П

Типоразмерный ряд, площадь проходного сечения (м²) многостворчатых клапанов стенового типа прямоугольного сечения без вылета заслонки СВТ-ПЗ-Е1120 - АхВ-С

А \ В	350	400	450	500	550	600	650	700	750	800	850	900	950	1000	1050	1100	1150	1200	1250	1300	1350	1400	1500
350	0,051	0,062	0,074	0,085	0,097	0,108	0,119	0,131	0,142	0,154	0,165	0,176	0,188	0,199	0,211	0,222	0,233	0,245	0,256	0,268	0,279	0,290	0,313
400		0,080	0,094	0,108	0,122	0,136	0,150	0,164	0,178	0,192	0,205	0,219	0,233	0,247	0,261	0,275	0,289	0,303	0,317	0,331	0,344	0,358	0,386
450			0,115	0,131	0,147	0,164	0,180	0,197	0,213	0,229	0,246	0,262	0,279	0,295	0,311	0,328	0,344	0,361	0,377	0,393	0,410	0,426	0,459
500				0,136	0,153	0,169	0,186	0,203	0,220	0,237	0,254	0,271	0,288	0,305	0,322	0,338	0,355	0,372	0,389	0,406	0,423	0,440	0,474
550					0,178	0,197	0,217	0,236	0,256	0,275	0,294	0,314	0,333	0,353	0,372	0,391	0,411	0,430	0,450	0,469	0,488	0,508	0,547
600						0,225	0,247	0,269	0,291	0,313	0,335	0,357	0,379	0,400	0,422	0,444	0,466	0,488	0,510	0,532	0,554	0,576	0,600
650							0,278	0,302	0,326	0,351	0,375	0,400	0,424	0,448	0,473	0,497	0,522	0,546	0,570	0,595	0,619	0,624	0,673
700								0,308	0,333	0,358	0,383	0,408	0,433	0,458	0,483	0,508	0,533	0,557	0,582	0,607	0,613	0,638	0,688
750									0,369	0,396	0,424	0,451	0,478	0,506	0,533	0,561	0,588	0,615	0,643	0,651	0,678	0,706	0,761
800										0,434	0,464	0,494	0,524	0,554	0,584	0,613	0,643	0,673	0,684	0,714	0,744	0,774	0,833
850											0,504	0,537	0,569	0,602	0,634	0,666	0,699	0,712	0,744	0,777	0,809	0,842	0,906
900												0,580	0,615	0,649	0,684	0,719	0,735	0,770	0,805	0,840	0,875	0,909	0,979
950													0,624	0,659	0,694	0,711	0,746	0,781	0,817	0,852	0,888	0,923	0,994
1000														0,707	0,726	0,764	0,801	0,839	0,877	0,915	0,953	0,991	1,067
1050																0,816	0,857	0,897	0,938	0,978	1,018	1,059	1,140
1100																	0,912	0,955	0,998	1,041	1,084	0,955	1,213
1150																		0,967	1,010	1,054	1,097	1,140	1,227
1200																			1,071	1,116	1,162	1,208	1,300
1250																				1,179	1,228	1,276	1,373
1300																							
1350																							
1400																							
1450																							
1500																							
1550																							
1600																							

- 1 электромеханический привод
 - 4 электромеханических привода
 - 2 электромеханических привода

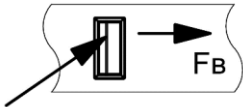
Клапаны комплектуются электромеханическими приводами номинальной мощностью от 10 до 30 Нм.

КЛАПАНЫ ПРОТИВОПОЖАРНЫЕ СВТ-П

Значения коэффициентов местного сопротивления на входе в сеть дымоудаления через «стенной» клапан СВТ-ПЗ-Е190/120 и решетку РКДМ

Боковой вход в воздуховод (шахту) через клапан без решетки для клапанов с электромеханическим реверсивным приводом:

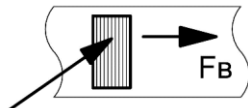
- для клапанов с 1 заслонкой и 1 приводом* Е1 90 при $V < 600$ мм - $\xi_{\text{кл}} = 2,00$;
- для клапанов с 1 заслонкой и 1 приводом* Е1 90 при $V \geq 600$ мм - $\xi_{\text{кл}} = 2,61$;
- для клапанов с 1 заслонкой и 1 приводом* Е1 120 при $V < 600$ мм - $\xi_{\text{кл}} = 2,07$;
- для клапанов с 1 заслонкой и 1 приводом* Е1 120 при $V \geq 600$ мм - $\xi_{\text{кл}} = 2,70$;



$V_{\text{кл}}$, $F_{\text{кл}}$

Боковой вход в воздуховод (шахту) через клапан с решеткой РКДМ для клапанов с электромеханическим реверсивным приводом

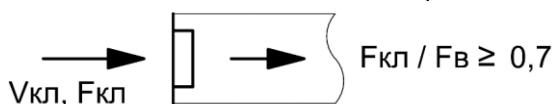
- для клапанов с 1 заслонкой и 1 приводом* Е1 90 при $V < 600$ мм - $\xi_{\text{кл}} = 3,90$;
- для клапанов с 1 заслонкой и 1 приводом* Е1 90 при $V \geq 600$ мм - $\xi_{\text{кл}} = 4,29$;
- для клапанов с 1 заслонкой и 1 приводом* Е1 120 при $V < 600$ мм - $\xi_{\text{кл}} = 4,03$;
- для клапанов с 1 заслонкой и 1 приводом* Е1 120 при $V \geq 600$ мм - $\xi_{\text{кл}} = 4,43$;



$V_{\text{кл}}$, $F_{\text{кл}}$

Торцевой вход в воздуховод через клапан без решетки для клапанов с электромеханическим реверсивным приводом

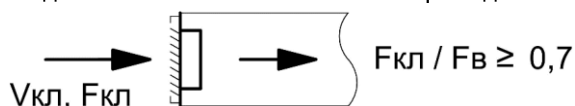
- для клапанов с 1 заслонкой и 1 приводом* Е1 90 при $V < 600$ мм - $\xi_{\text{кл}} = 1,19$;
- для клапанов с 1 заслонкой и 1 приводом* Е1 90 при $V \geq 600$ мм - $\xi_{\text{кл}} = 1,39$;
- для клапанов с 1 заслонкой и 1 приводом* Е1 120 при $V < 600$ мм - $\xi_{\text{кл}} = 1,23$;
- для клапанов с 1 заслонкой и 1 приводом* Е1 120 при $V \geq 600$ мм - $\xi_{\text{кл}} = 1,44$;



$V_{\text{кл}}$, $F_{\text{кл}}$

Торцевой вход в воздуховод через клапан с решеткой РКДМ для клапанов с электромеханическим реверсивным приводом

- для клапанов с 1 заслонкой и 1 приводом* Е1 90 при $V < 600$ мм - $\xi_{\text{кл}} = 3,01$;
- для клапанов с 1 заслонкой и 1 приводом* Е1 90 при $V \geq 600$ мм - $\xi_{\text{кл}} = 3,68$;
- для клапанов с 1 заслонкой и 1 приводом* Е1 120 при $V < 600$ мм - $\xi_{\text{кл}} = 3,11$;
- для клапанов с 1 заслонкой и 1 приводом* Е1 120 при $V \geq 600$ мм - $\xi_{\text{кл}} = 3,80$;



$V_{\text{кл}}$, $F_{\text{кл}}$

*Данные по типоразмерам клапанов приведены на стр. 15 – 18 каталога

$\xi_{\text{кл}}$ – коэффициент местного сопротивления, относящийся к скорости в проходном сечении клапана $V_{\text{кл}}$;

$F_{\text{кл}}$ – площадь проходного сечения клапана, м^2 ;

$F_{\text{в}}$ – площадь внутреннего сечения воздуховода, м^2 ;

A , B – установочные размеры клапана, мм.

КЛАПАНЫ ПРОТИВОПОЖАРНЫЕ СВТ-П

Указанные в таблицах значения коэффициента $\xi_{\text{кл}}$ учитывают все местные сопротивления начального участка сети дымоудаления, обусловленные следующими факторами: сужением потока газа при входе в сеть; изменением направления потока в декоративной решетке РКДМ (при ее наличии); сужением и особенностями потока внутри клапана; расширением потока в воздуховоде (шахте); поворотом потока на 90° при боковом входе в шахту.

Формулы для расчета потерь давления для рассмотренных в таблице вариантов представлены на стр. 43-44.

С учетом требований п.7.56 СП 7.13130.2013 подсос воздуха через неплотности закрытых канальных и стеновых клапанов СВТ-ПО, СВТ-ПЗ может быть рассчитан по формуле:

$$G_{\text{кл}} = A \cdot B \cdot (\Delta P_{\text{кл}} / S_{\text{кл}})^{0,5}, \text{ кг/с}$$

где А, В – номинальные размеры клапана (установочные размеры для стеновых и размеры внутреннего сечения воздуховода, присоединяемого к клапану, для канальных), мм;

$\Delta P_{\text{кл}}$ – перепад давления на закрытом клапане, Па;

$S_{\text{кл}}$ – удельное сопротивление воздухопроницанию клапанов (может быть принято равным не менее $1,4 \cdot 10^4 \text{ м}^3/\text{кг}$).

КЛАПАНЫ ПРОТИВОПОЖАРНЫЕ СВТ-П

Значения коэффициентов местного сопротивления ξ_B для канальных клапанов СВТ-ПО-ЕІ90-АхВ-2*ф, СВТ-ПЗ-ЕІ90/ЕІ120-АхВ-2*ф прямоугольного сечения в зависимости от размеров внутреннего сечения клапана (воздуховода) (часть 1)

B \ A	100	150	200	250	300	350	400	450	500	550	600	650	700	750	800	850	900	950	1000	1050
100	1,53	1,40	1,28	1,18	1,10	1,02	0,95													
150		1,11	0,94	0,87	0,81	0,75	0,71	0,67	0,63	0,61	0,60									
200			0,72	0,67	0,63	0,59	0,56	0,54	0,52	0,50	0,48	0,46	0,44	0,43	0,42	0,41	0,40	0,39	0,38	0,37
250				0,54	0,50	0,47	0,43	0,42	0,40	0,39	0,39	0,38	0,38	0,37	0,36	0,36	0,35	0,34	0,33	0,33
300					0,45	0,40	0,37	0,35	0,33	0,32	0,32	0,31	0,31	0,30	0,30	0,30	0,29	0,29	0,29	0,28
350						0,36	0,33	0,31	0,29	0,28	0,27	0,26	0,26	0,25	0,25	0,25	0,24	0,24	0,24	0,23
400							0,30	0,28	0,26	0,25	0,25	0,24	0,24	0,23	0,23	0,23	0,22	0,22	0,22	0,21
450								0,25	0,24	0,23	0,22	0,22	0,21	0,21	0,20	0,20	0,19	0,19	0,19	0,18
500									0,21	0,20	0,19	0,19	0,19	0,18	0,18	0,18	0,17	0,17	0,17	0,16
550										0,18	0,17	0,16	0,15	0,15	0,15	0,14	0,14	0,14	0,13	0,13
600											0,16	0,15	0,14	0,13	0,13	0,12	0,12	0,12	0,11	0,11
650												0,14	0,13	0,12	0,12	0,11	0,11	0,11	0,10	0,10
700													0,12	0,11	0,11	0,10	0,10	0,10	0,09	0,09
750														0,11	0,10	0,10	0,10	0,09	0,09	0,09
800															0,10	0,09	0,09	0,09	0,08	0,08
850																0,09	0,08	0,08	0,07	0,07
900																	0,08	0,07	0,07	0,07
950																		0,08	0,07	0,07
1000																			0,70	0,07
1050																				
1100																				
1150																				
1200																				
1250																				
1300																				
1350																				
1400																				
1450																				
1500																				
1550																				
1600																				

- 1 электромеханический привод
 - 4 электромеханических привода
 - 2 электромеханических привода

Клапаны комплектуются электромеханическими приводами номинальной мощностью от 10 до 30 Нм. Значения коэффициентов ξ_B отнесены к скорости во внутреннем сечении клапана (воздуховода)

$$F_B = A \times B, \text{ м}^2.$$

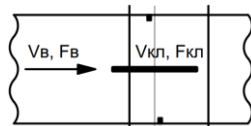
Значения коэффициентов ξ_B , отнесенные к скорости в проходном сечении клапана $F_{кл}$, рассчитываются по формуле:

$$\xi_{кл} = \xi_B (F_{кл}/F_B)^2,$$

где: $F_{кл}$ – площадь проходного сечения клапана, м^2 ;

F_B – площадь внутреннего сечения воздуховода, м^2 .

Потери давления на открытых клапанах СВТ-ПО-ЕІ90, СВТ-ПЗ-ЕІ90/120 различного функционального назначения могут быть рассчитаны по формулам (стр. 43-44) с использованием табличных значений коэффициентов местного сопротивления.



КЛАПАНЫ ПРОТИВОПОЖАРНЫЕ СВТ-П

Значения коэффициентов местного сопротивления ξ_B для канальных клапанов СВТ-ПО-ЕІ90-АхВ-2*ф, СВТ-ПЗ-ЕІ90/ЕІ120-АхВ-2*ф прямоугольного сечения в зависимости от размеров внутреннего сечения клапана (воздуховода) (часть 2)

B \ A	1100	1150	1200	1250	1300	1350	1400	1450	1500	1550	1600	1650	1700	1750	1800	1850	1900	1950	2000	
100																				
150																				
200	0,37	0,36	0,36																	
250	0,32	0,32	0,31																	
300	0,28	0,27	0,27																	
350	0,23	0,22	0,22																	
400	0,21	0,20	0,20																	
450	0,18	0,17	0,17																	
500	0,16	0,15	0,15																	
550	0,13	0,12	0,12																	
600	0,11	0,11	0,10																	
650	0,10	0,09	0,09																	
700	0,09	0,08	0,08																	
750	0,08	0,08	0,08																	
800	0,08	0,08	0,08																	
850	0,07	0,07	0,07																	
900	0,07	0,07																		
950	0,07																			
1000																				
1050																				
1100																				
1150																				
1200																				
1250																				
1300																				
1350																				
1400																				
1450																				
1500																				
1550																				
1600																				

- 1 электромеханический привод
 - 4 электромеханических привода
 - 2 электромеханических привода

Клапаны комплектуются электромеханическими приводами номинальной мощностью от 10 до 30 Нм.

КЛАПАНЫ ПРОТИВОПОЖАРНЫЕ СВТ-П

Рекомендации по расчету потерь давления на клапане на противопожарных клапанах систем общеобменной и противодымной вентиляции

В нормальных условиях функционирования вентиляционных систем открытые клапаны представляют собой дополнительное местное сопротивление проходящему через них воздуху. Давление в потоке воздуха в зоне установки этих клапанов распределяется неравномерно, Величина потерь давления на НО клапанах зависит от толщины теплоизолированной заслонки и конструктивных особенностей внутренних элементов изделия, влияющих как на проходное (живое) сечение клапана, так и на условия обтекания этих элементов воздухом. Потери давления на клапанах могут быть достаточно большими, поэтому учет потерь давления на противопожарных нормально-открытых клапанах при проведении аэродинамического расчета систем вентиляции особенно важен.

Потери давления на «канальных» противопожарных клапанах СВТ-ПО рассчитываются по формуле:

$$\Delta P_{\text{кл}} = \xi_{\text{в}} \rho_{\text{в}} (V_{\text{в}})^2 / 2, \text{ Па}$$

где: $\xi_{\text{в}}$ – коэффициент местного сопротивления клапана, выбирается из таблицы;

$\rho_{\text{в}}$ – плотность воздуха при нормальных условиях, $\rho = 1,2 \text{ кг/м}^3$;

$V_{\text{в}}$ – скорость воздуха в воздуховоде, м/с.

В случае если клапан установлен в воздуховод, сечение которого отличается от сечения клапана, то коэффициент местного сопротивления клапана относительно скорости в воздуховоде определяется по формуле:

$$\xi_{\text{в}} = \xi_{\text{кл}} (F_{\text{в}}^2 / F_{\text{кл}}^2)$$

где: $\xi_{\text{кл}}$ – коэффициент местного сопротивления клапана, выбирается из таблицы;

$F_{\text{кл}}$ – площадь проходного сечения клапана, м^2 , выбирается из таблицы;

$F_{\text{в}}$ – площадь проходного сечения воздуховода, м^2 .

Представленные в таблицах каталога значения коэффициентов местного сопротивления соответствуют торцевому способу установки оборудования в систему вентиляции. При боковом входе к коэффициенту местного сопротивления необходимо вводить поправочную величину равную 1,2 путем прибавления к указанным в таблицах значениям. Данная величина учитывает изменение направления потока на 90° . При установке нескольких элементов, один за другим (например, клапан и воздухоприемное устройство), коэффициенты местных сопротивлений суммируются.

Рекомендации по расчету потерь давления на противопожарных нормально закрытых и дымовых клапанах систем механической противодымной вентиляции

Системы противодымной вентиляции являются высокоскоростными из-за больших значений расходов газа. В этих условиях от аэродинамических характеристик противопожарных нормально закрытых и дымовых клапанов значительно зависит эффективность функционирования систем противодымной вентиляции в условиях реальных пожаров и фактические значения параметров спроектированных систем, измеренных при проведении приемо-сдаточных испытаний в соответствии с ГОСТ Р 53300-2009 «Противодымная защита зданий и сооружений. Методы приемо-сдаточных и периодических испытаний» (с изм. № 1).

Потери давления в открытых «стенowych» клапанах СВТ-ПЗ, установленных в системах вытяжной противодымной вентиляции (системах дымоудаления) могут быть рассчитаны по формуле:

$$\Delta P_{\text{кл}} = \xi_{\text{кл}} \rho_{\text{д}} (V_{\text{кл}})^2 / 2, \text{ Па},$$

где $\xi_{\text{кл}}$ – коэффициент местного сопротивления клапана, выбирается из таблицы;

$\rho_{\text{д}}$ – плотность дыма, кг/м^3 ;

$V_{\text{кл}}$ – скорость дыма в проходном сечении клапана, м/с.

Потери давления $\Delta P_{\text{кл}}$ в данном случае представляют собой суммарные потери давления на начальном участке сети дымоудаления, определяемые при проведении аэродинамического расчета.

КЛАПАНЫ ПРОТИВОПОЖАРНЫЕ СВТ-П

Потери давления в «канальных» нормально-закрытых и дымовых клапанах СВТ-ПЗ установленных в каналах вытяжных систем противодымной вентиляции, могут быть рассчитаны по формуле:

$$\Delta P_{\text{кл}} = \xi_{\text{в}} \rho_{\text{д}} (V_{\text{в}})^2 / 2, \text{ Па}$$

Потери давления в «канальных» нормально-закрытых клапанах СВТ-ПЗ установленных в воздуховодах приточных систем противодымной вентиляции, рассчитываются по формуле.

$$\Delta P_{\text{кл}} = \xi_{\text{в}} \rho_{\text{в}} (V_{\text{в}})^2 / 2, \text{ Па}$$

При установке «канальных» клапанов на входе или выходе приточно-вытяжных систем противодымной вентиляции следует дополнительно учитывать потери давления входа (выхода) потока газа.



СЕРТИФИКАТ СООТВЕТСТВИЯ

№ ЕАЭС RU C-RU.ПБ74.В.00222/21

Серия **RU** № **0270959**



ОРГАН ПО СЕРТИФИКАЦИИ

Орган по сертификации «СЗРЦ СЕРТ» Общества с ограниченной ответственностью «Северо-Западный Разрешительный Центр в области Пожарной Безопасности», место нахождения: 187021, РОССИЯ, ОБЛАСТЬ ЛЕНИНГРАДСКАЯ, ТОСНЕНСКИЙ РАЙОН, ГОРОДСКОЙ ПОСЕЛОК ФЕДОРОВСКОЕ, ПРОЕЗД 1-Й ВОСТОЧНЫЙ, ДОМ 10, КОРПУС 1, адрес места осуществления деятельности: 187021, РОССИЯ, Ленинградская обл, Тосненский р-н, гп Федоровское, проезд 1-й Восточный, дом 10 корпус 1, регистрационный номер ТРПБ.RU.ПБ74 от 28.12.2015, телефон: +78125078375, адрес электронной почты: info@czrc.ru

ЗАЯВИТЕЛЬ

ОБЩЕСТВО С ОГРАНИЧЕННОЙ ОТВЕТСТВЕННОСТЬЮ «СВЕТОЗАР ТРЕЙД, место нахождения: 420081, РОССИЯ, РЕСПУБЛИКА ТАТАРСТАН, ГОРОД КАЗАНЬ, ПРОСПЕКТ АЛЬБЕРТА КАМАЛЕЕВА, ДОМ 34 В, ПОМЕЩЕНИЕ 1010, адрес места осуществления деятельности: 422527, РОССИЯ, Респ Татарстан, Зеленодольский р-н, п Новоиколаевский, ул Овражная, дом 4, ОГРН: 1141690043846, номер телефона: +79370067799, адрес электронной почты: svetozartrade@yandex.ru.

ИЗГОТОВИТЕЛЬ

ОБЩЕСТВО С ОГРАНИЧЕННОЙ ОТВЕТСТВЕННОСТЬЮ «СВЕТОЗАР ТРЕЙД, место нахождения: 420081, РОССИЯ, РЕСПУБЛИКА ТАТАРСТАН, ГОРОД КАЗАНЬ, ПРОСПЕКТ АЛЬБЕРТА КАМАЛЕЕВА, ДОМ 34 В, ПОМЕЩЕНИЕ 1010, адрес места осуществления деятельности по изготовлению продукции: 422527, РОССИЯ, Респ Татарстан, Зеленодольский р-н, п Новоиколаевский, ул Овражная, дом 4.

ПРОДУКЦИЯ

Клапаны противопожарные, функционирующие в составе систем противодымной вентиляции, марки СВТ, исполнения и типов согласно Приложению 1 на 1 листе (бланк №0696120), выпускаемые по ТУ 28.99.39-006-50625923-2021 «КЛАПАНЫ ПРОТИВОПОЖАРНЫЕ «СВТ-П». Серийный выпуск.

КОД ТН ВЭД ЕАЭС 8481 80 790 0

СООТВЕТСТВУЕТ ТРЕБОВАНИЯМ

Технический регламент Евразийского экономического союза «О требованиях к средствам обеспечения пожарной безопасности и пожаротушения» (ТР ЕАЭС 043/2017).

СЕРТИФИКАТ СООТВЕТСТВИЯ ВЫДАН НА ОСНОВАНИИ

Протокола № ППБ-017/04-2021, выданного 12.04.2021 испытательной лабораторией Общества с ограниченной ответственностью Центра Сертификации «ТАТСЕРТ» RA.RU.210B35; акта анализа состояния производства № 101-СС/03-2021, выданного 17.03.2021 органом по сертификации «СЗРЦ СЕРТ» Общества с ограниченной ответственностью «Северо-Западный Разрешительный Центр в области Пожарной Безопасности» ТРПБ.RU.ПБ74. Схема сертификации 1с.

ДОПОЛНИТЕЛЬНАЯ ИНФОРМАЦИЯ

ГОСТ Р 53301-2013 «Клапаны противопожарные вентиляционных систем. Метод испытаний на огнестойкость (с Поправкой)». Пределы огнестойкости типов: тип СВТ-ПО-Е190-СТ, тип СВТ-ПЗ-Е190-СТ – Е190, тип СВТ-ПЗ-Е1120-СТ, тип СВТ-ПЗ-Е1120-СТ – Е1120. Условия хранения клапанов в части воздействия климатических факторов внешней среды - по группе условий ОЖ2-ОЖ4 ГОСТ 15150, при температуре от минус 50 до плюс 50 градусов Цельсия и относительной влажности воздуха не более 98%. Срок хранения до ввода в эксплуатацию – 2 года. Срок годности (службы) изделия – 10 лет.

СРОК ДЕЙСТВИЯ С 13.04.2021

ПО 12.04.2026

ВКЛЮЧИТЕЛЬНО

Руководитель (уполномоченное лицо) органа по сертификации

Эксперт (эксперт-аудитор) (эксперты (эксперты-аудиторы))

(подпись)
(подпись)



Федорова Наталия Александровна

(Ф.И.О.)

Зинина Александра Константиновна

(Ф.И.О.)

ПРИЛОЖЕНИЕ

К СЕРТИФИКАТУ СООТВЕТСТВИЯ № ЕАЭС RU C-RU.ПБ74.В.00222/21

Серия **RU** № **0696120**

На продукцию, включенную в Единый перечень продукции, подлежащей обязательной сертификации

Код ТН ВЭД ЕАЭС	Полное наименование продукции, сведения о продукции, обеспечивающие её идентификацию (тип, марка, модель, артикул и др.)	Наименование и реквизиты документа (документов), в соответствии с которыми изготовлена продукция
8481 80 790 0	<p>Клапаны противопожарные, функционирующие в составе систем противодымной вентиляции, марки СВТ, исполнения и типов:</p> <p>тип СВТ-ПО-Е190-СТ, в нормально открытом канальном исполнении, прямоугольного сечения габаритными размерами по ширине от 100 мм до 2000 мм, по высоте от 100 мм до 1600 мм, круглого сечения диаметром от 100 мм до 1000 мм, с электромеханическим приводом.</p> <p>тип СВТ-ПЗ-Е1120-СТ, в нормально закрытом канальном исполнении, прямоугольного сечения, габаритными размерами по ширине от 100 мм до 2000 мм, по высоте от 100 мм до 1600 мм, с электромеханическим приводом.</p> <p>тип СВТ-ПЗ-Е190-СТ, в нормально закрытом стеновом исполнении, прямоугольного сечения, габаритными размерами по ширине от 300 мм до 2000 мм, по высоте от 300 мм до 1600 мм, с электромеханическим приводом.</p> <p>типа СВТ-ПЗ-Е1120-СТ, в нормально закрытом стеновом исполнении, прямоугольного сечения габаритными размерами по ширине от 300 мм до 2000 мм, по высоте от 300 мм до 1600 мм, с электромеханическим приводом.</p>	<p>ТУ 28.99.39-006-50625923-2021 «КЛАПАНЫ ПРОТИВОПОЖАРНЫЕ «СВТ-П»</p>

Руководитель (уполномоченное лицо) органа по сертификации

Эксперт (эксперт-аудитор)
(эксперты (эксперты-аудиторы))

(подпись)
(подпись)



Федорова Наталья Александровна
(Ф.И.О.)

Зякина Александра Константиновна
(Ф.И.О.)



**ЛУЧШИЕ
ТОВАРЫ
И УСЛУГИ
РЕСПУБЛИКИ
ТАТАРСТАН**

**THE BEST
GOODS
AND SERVICES
OF THE REPUBLIC
OF TATARSTAN**

2019



МИНИСТЕРСТВО
ПРОМЫШЛЕННОСТИ
И ТОРГОВЛИ
РЕСПУБЛИКИ ТАТАРСТАН



ФБУ «ГОСУДАРСТВЕННЫЙ РЕГИОНАЛЬНЫЙ
ЦЕНТР СТАНДАРТИЗАЦИИ,
МЕТРОЛОГИИ И ИСПЫТАНИЙ
В РЕСПУБЛИКЕ ТАТАРСТАН»

ДИПЛОМ

II СТЕПЕНИ

награждается

ООО «СВЕТОЗАР ТРЕЙД»

в номинации:

**Продукция
производственно-технического
назначения**

**Клапан противопожарный
общепромышленный
СВТ-ПЗ-Е1 90-BLE230-С**

ЗАМЕСТИТЕЛЬ ПРЕМЬЕР-МИНИСТРА
РЕСПУБЛИКИ ТАТАРСТАН –
МИНИСТР ПРОМЫШЛЕННОСТИ
И ТОРГОВЛИ РЕСПУБЛИКИ ТАТАРСТАН

А.А. КАРИМОВ

ДИРЕКТОР
ФБУ «ЦСМ ТАТАРСТАН»

Ф.Х. ТУКТАРОВ



**СВЕТОЗАР
ТРЕЙД**

ООО «СВЕТОЗАР ТРЕЙД»

Офис продаж и производство:

422527, Россия, Республика Татарстан,
Зеленодольский район, п. Новониколаевский, ул. Овражная,
д. 4, «Индустриальный парк М 7», участок 87

КОНТАКТЫ:

8 (800) 775-97-79

8 (937) 006-77-99

8 (843) 500-09-48

svetozartrade@yandex.ru

www.svetozart.ru